

Roto/Alpine[®]



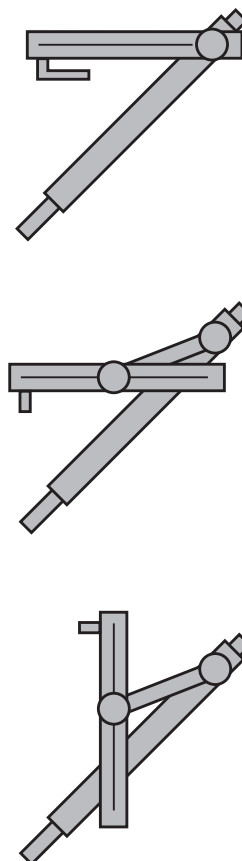
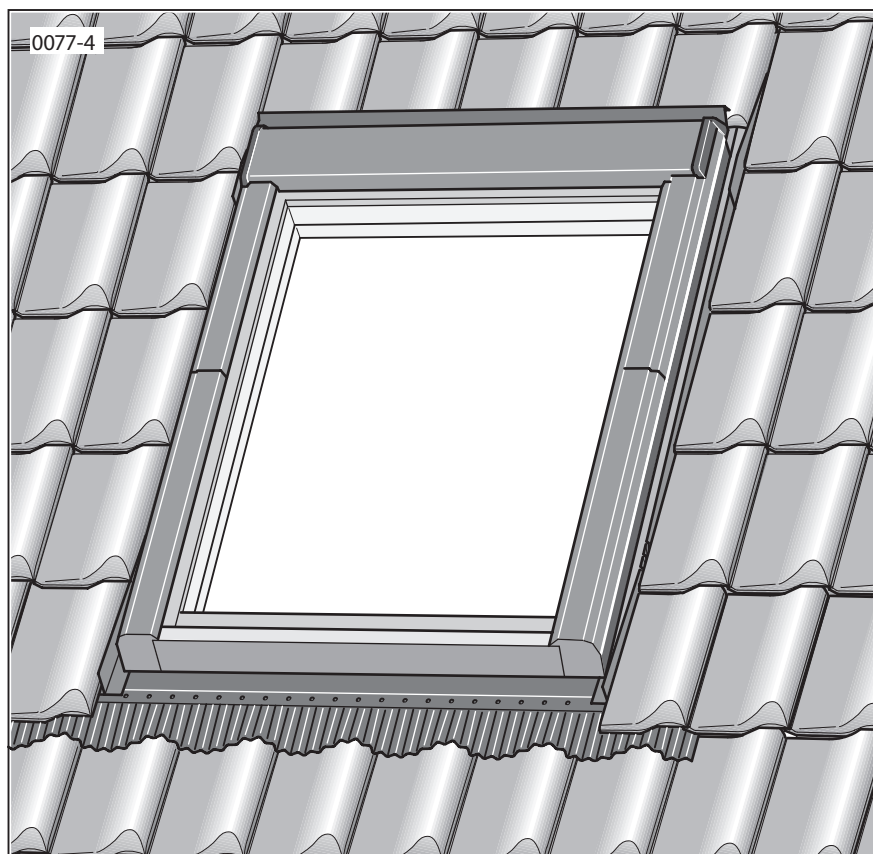
Компания "АЛГА" является
официальным диллером
концерна "ROTO"

 **АЛГА**[®]
ЗАВОД КРОВЛИ И ФАСАДА

ROTO. Инструкция по монтажу. Мансардные окна ROTO серии 84.H/84.K



Установка окна в натуральную черепицу с окладом для профилированных кровельных материалов.



- (RUS)** Указания по технике безопасности.
- Соблюдать общие указания по предотвращению случаев производственного травматизма при выполнении кровельных работ.
 - Обезопасить строительную площадку на случай падения используемых материалов и инструментов.
 - Придерживаться строительно-физических основ, таких, как теплоизоляция, защита от влажности, защита от проникновения дождевых вод/водопроницаемость и шумозащита.

STOP Указания по выполнению монтажа.

При монтаже специальных и дополнительных узлов следует придерживаться:

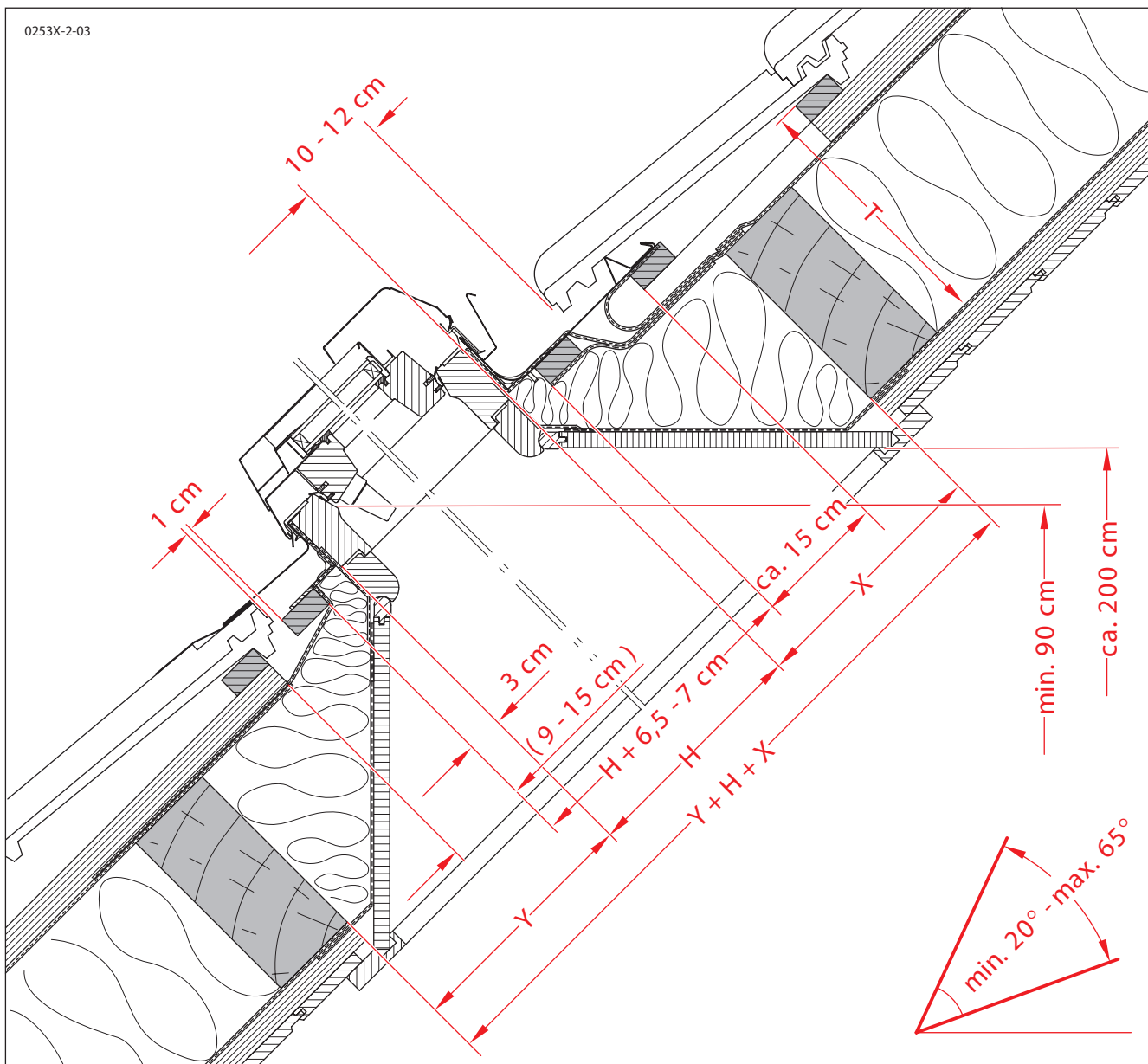
- предписанного расстояния между окнами при сборке наружных роллет «Roto Therm»;
- выдерживать расстояние между окнами при монтаже окон в комбинациях (узлы «EDR»). EDR-оклад.

! Любое внесение изменений в несущие конструкции в обязательном порядке производится только квалифицированным персоналом!

☞ Цифры на узлах указывают всегда на последовательность монтажа!

! Применять для установочных реек только древесину класса «1». Высота обрешетки и монтажных реек должна быть одинаковой!

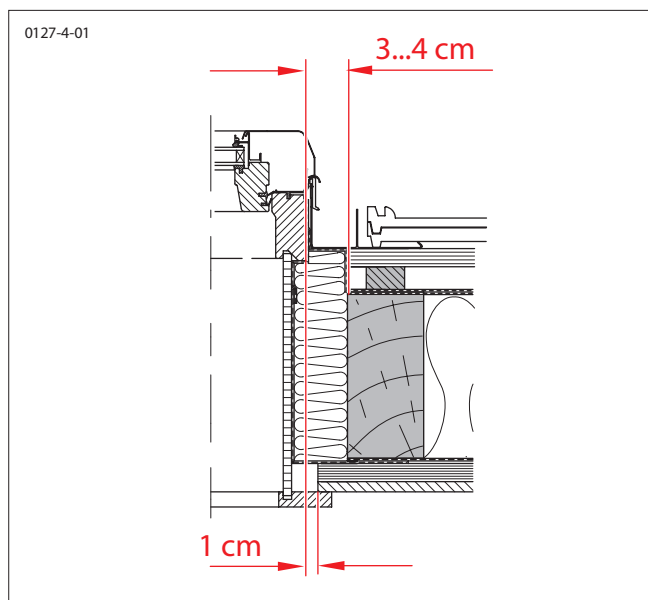
ПОЛОЖЕНИЕ ОКНА В КРОВЛЕ. ПРОЕКТИРОВАНИЕ ВНУТРЕННИХ ОТКОСОВ.



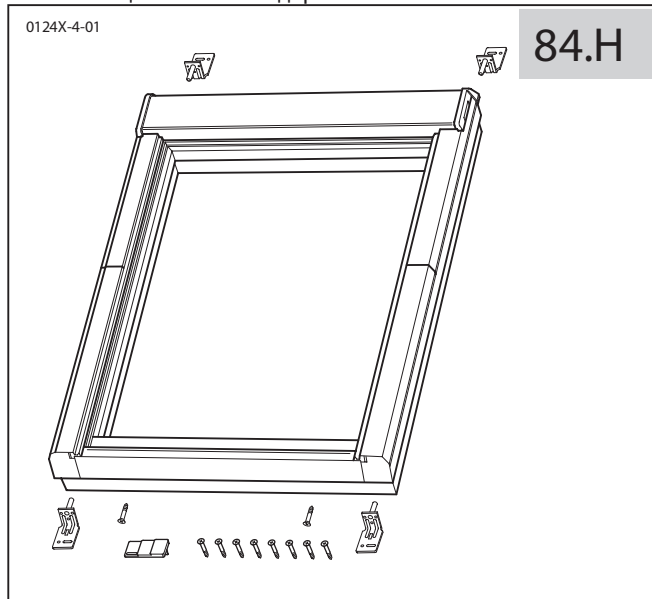
| T = 26 cm | 20° | 25° | 30° | 35° | 40° | 45° | 50° | 60° | 65° |
|-------------|-----|-----|-----|-----|-----|-----|-----|-----|-----|
| X | 58 | 46 | 37 | 31 | 26 | 22 | 19 | 14 | 11 |
| H | | | | | | | | | |
| Y | 9 | 11 | 14 | 16 | 19 | 22 | 26 | 37 | 46 |
| X + H + Y = | | | | | | | | | |

| T = 28 cm | 20° | 25° | 30° | 35° | 40° | 45° | 50° | 60° | 65° |
|-------------|-----|-----|-----|-----|-----|-----|-----|-----|-----|
| X | 63 | 50 | 41 | 34 | 28 | 24 | 21 | 15 | 12 |
| H | | | | | | | | | |
| Y | 10 | 12 | 15 | 17 | 21 | 24 | 28 | 41 | 50 |
| X + H + Y = | | | | | | | | | |

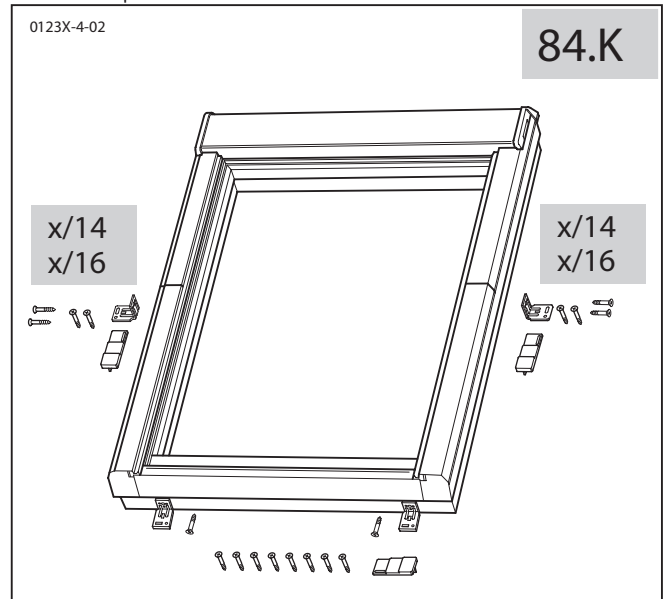
| T = 30 cm | 20° | 25° | 30° | 35° | 40° | 45° | 50° | 60° | 65° |
|-------------|-----|-----|-----|-----|-----|-----|-----|-----|-----|
| X | 69 | 54 | 44 | 36 | 31 | 26 | 22 | 16 | 13 |
| H | | | | | | | | | |
| Y | 11 | 13 | 16 | 19 | 22 | 26 | 31 | 44 | 54 |
| X + H + Y = | | | | | | | | | |



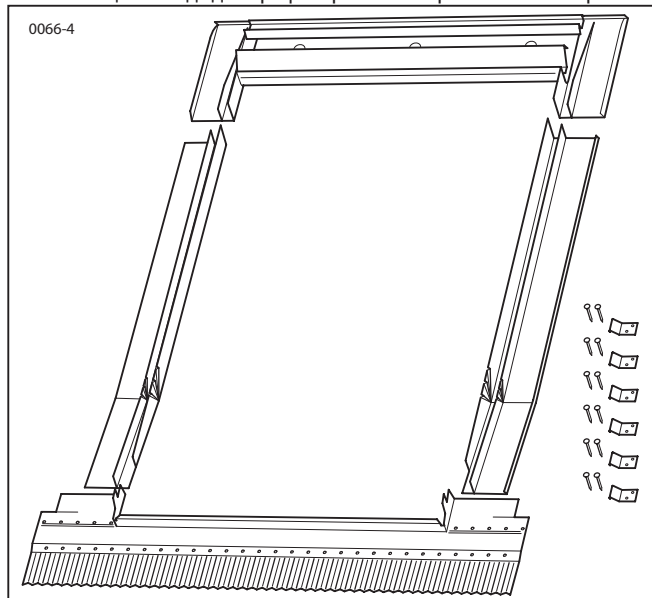
Комплектация к окнам из дерева.



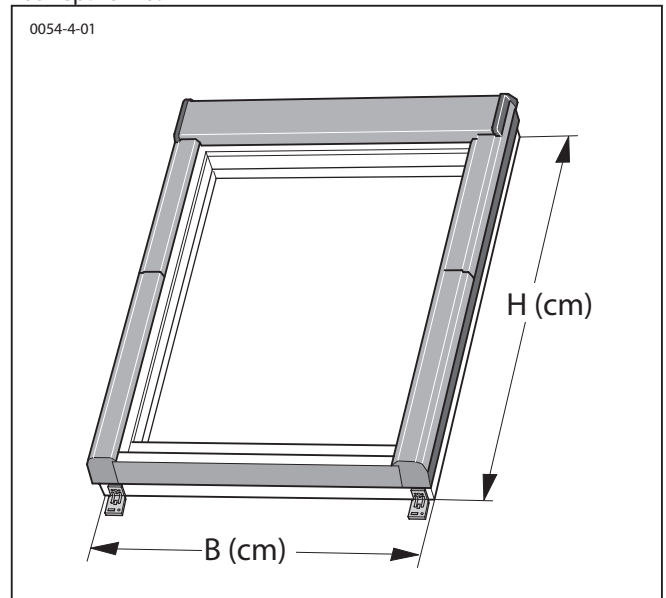
Комплектация к окнам высотой 1400 и 1600mm x/14 и x/16 из ПВХ.



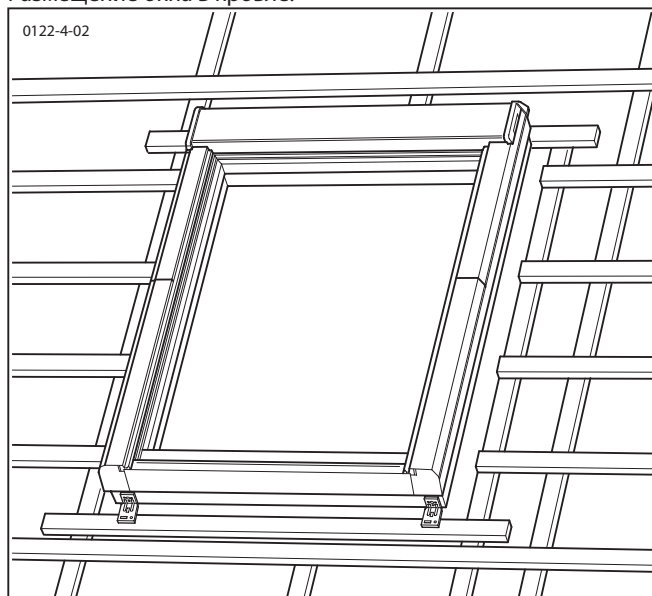
Комплектация оклада для профилированных кровельных материалов.



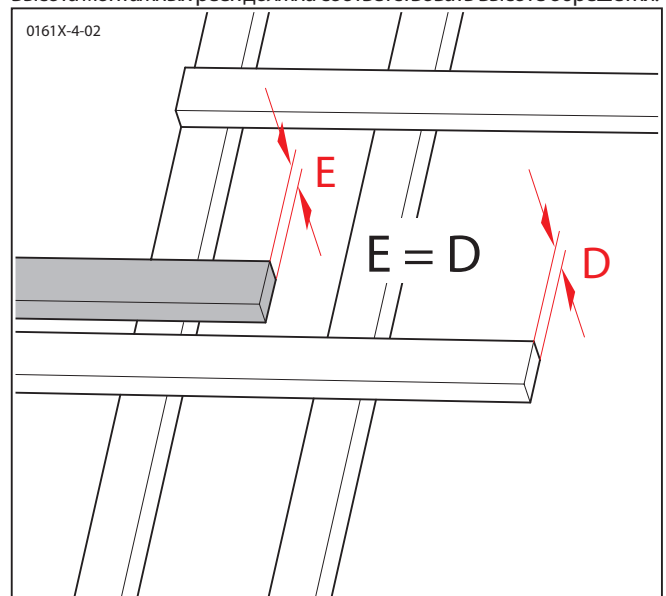
Размеры окна.



Размещение окна в кровле.

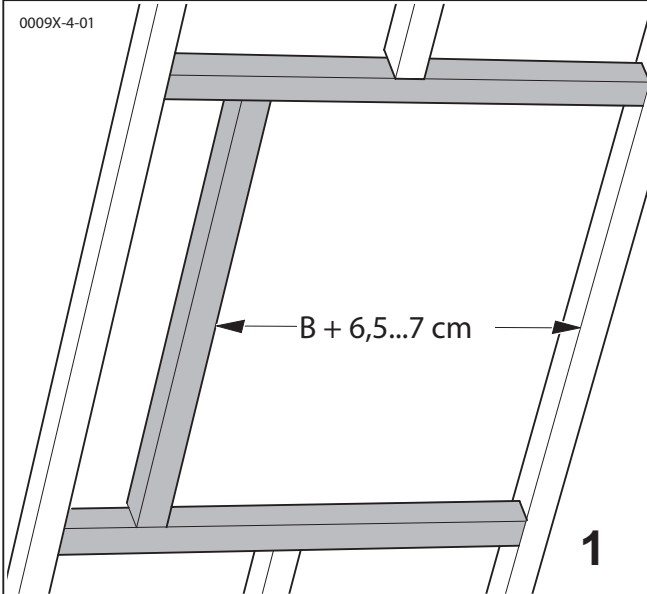


Высота монтажных реек должна соответствовать высоте обрешетки.



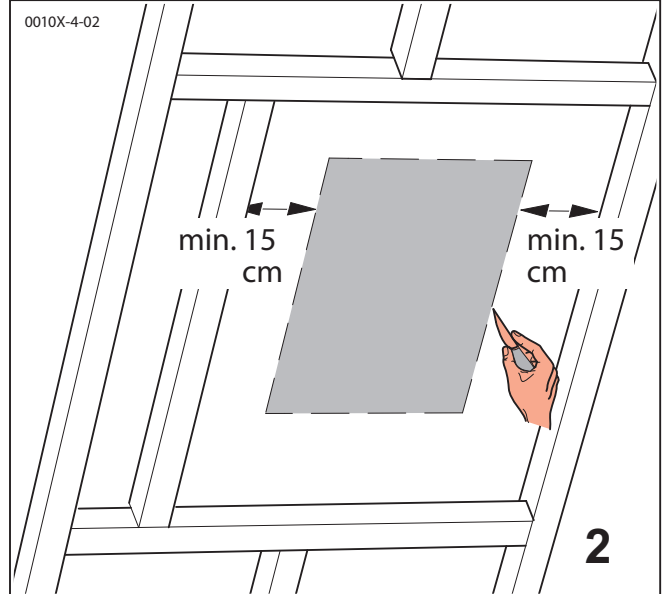
Мин. расстояние между стропилами = ширине окна + 6,5-7,0 см.

0009X-4-01



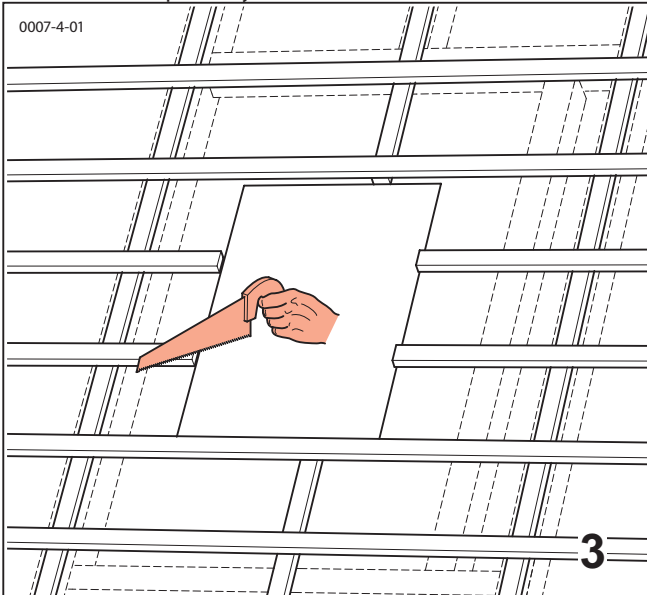
Вырезаем гидроизоляцию.

0010X-4-02



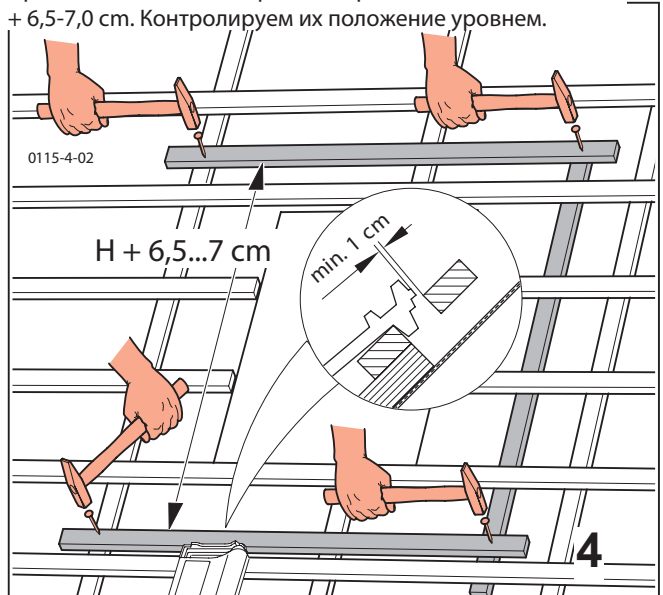
Выпиливаем обрешетку.

0007-4-01



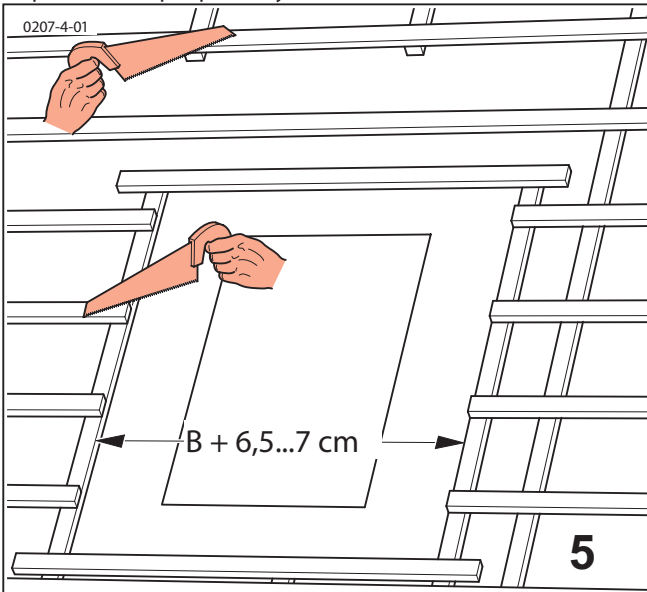
Прибиваем монтажные рейки на расстоянии высоты окна + 6,5-7,0 см. Контролируем их положение уровнем.

0115-4-02



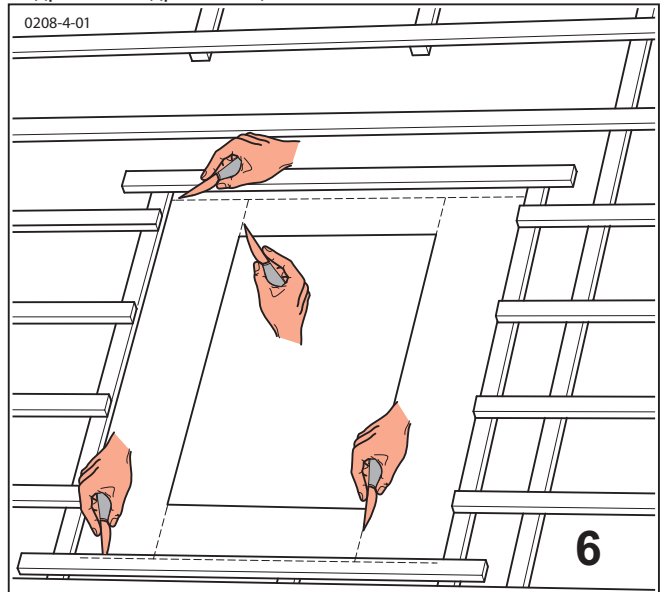
Вырезаем контробрешетку.

0207-4-01

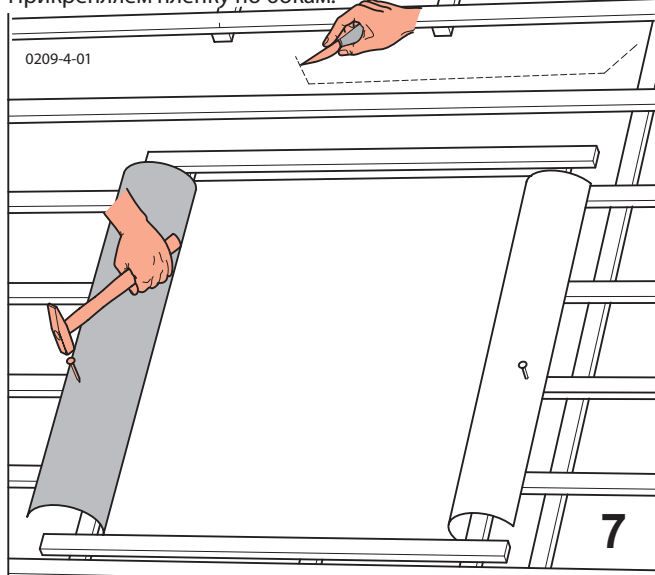


Надрезаем гидроизоляцию.

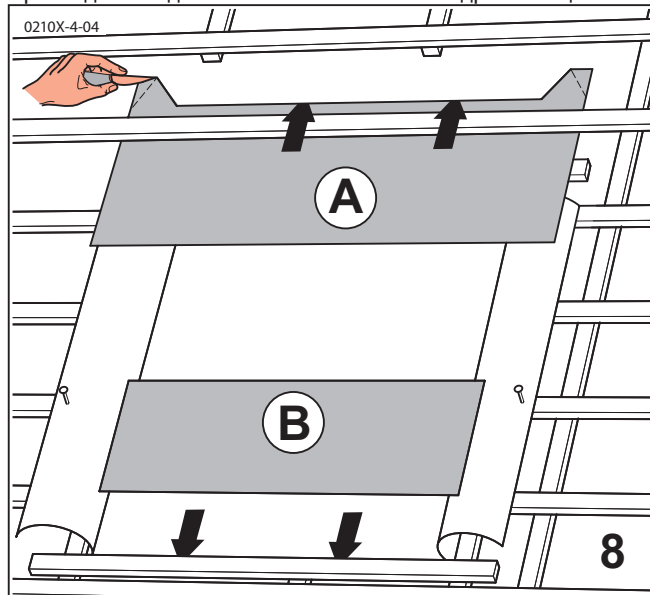
0208-4-01



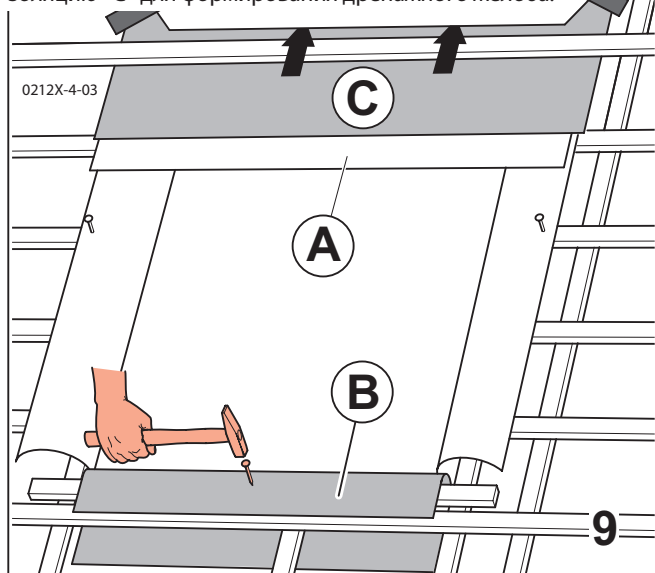
Надрезаем гидроизоляцию выше оконного проема.
Прикрепляем пленку по бокам.



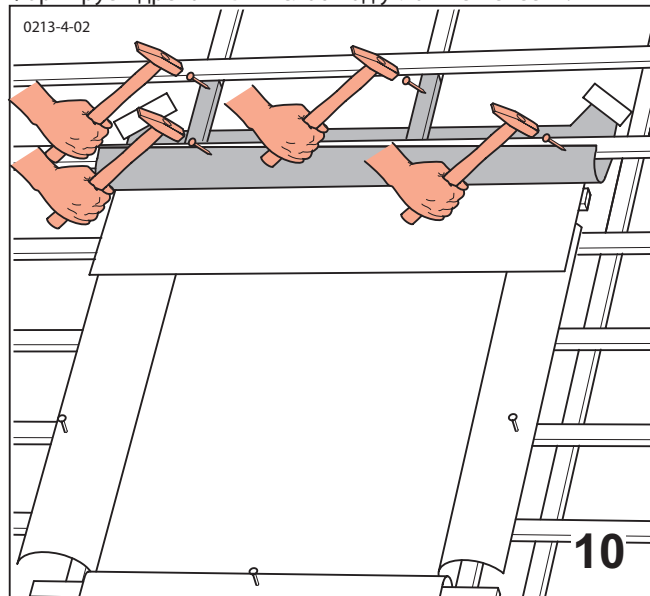
Прикладываем дополнительные полосы гидроизоляции А и В.



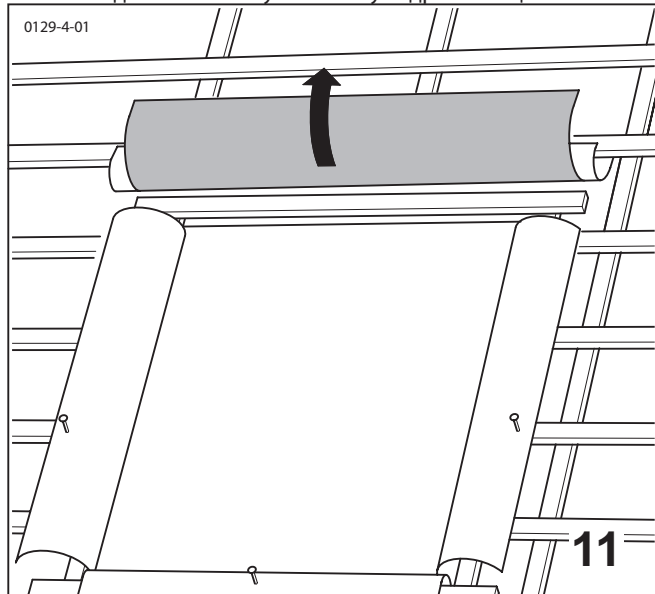
Закрепляем дополнительные полосы Накладываем гидроизоляцию «С» для формирования дренажного желоба.



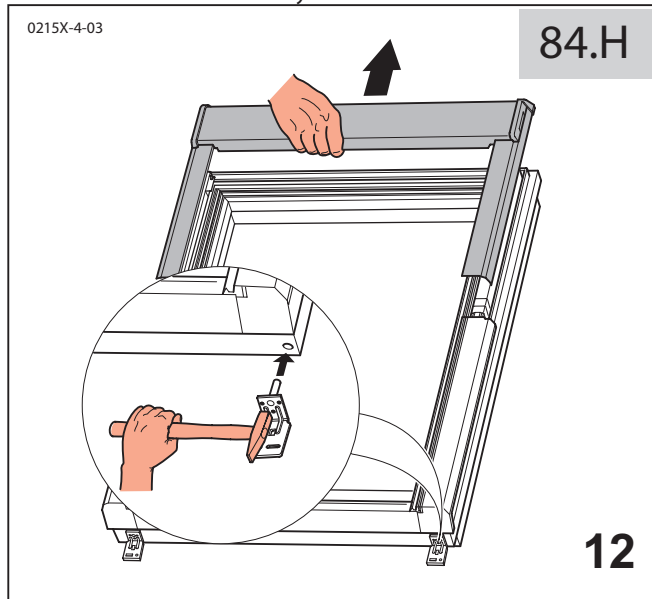
Формируем дренажный желоб под углом не менее 2°.



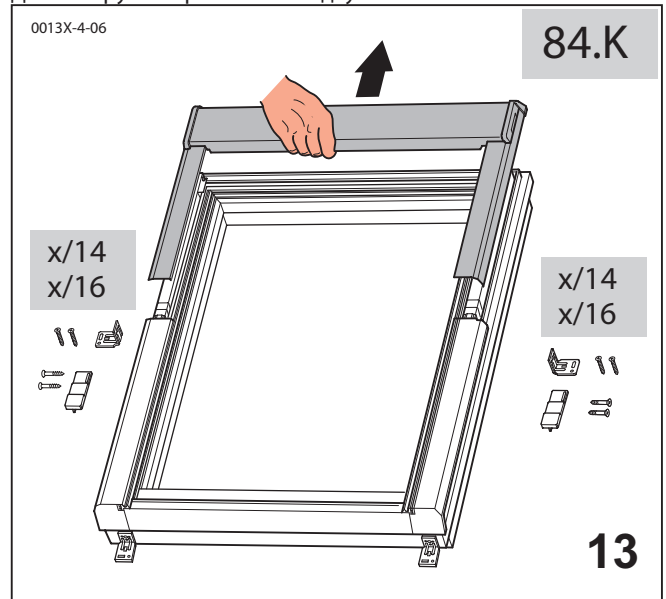
Отгибаем дополнительную полосу гидроизоляции.



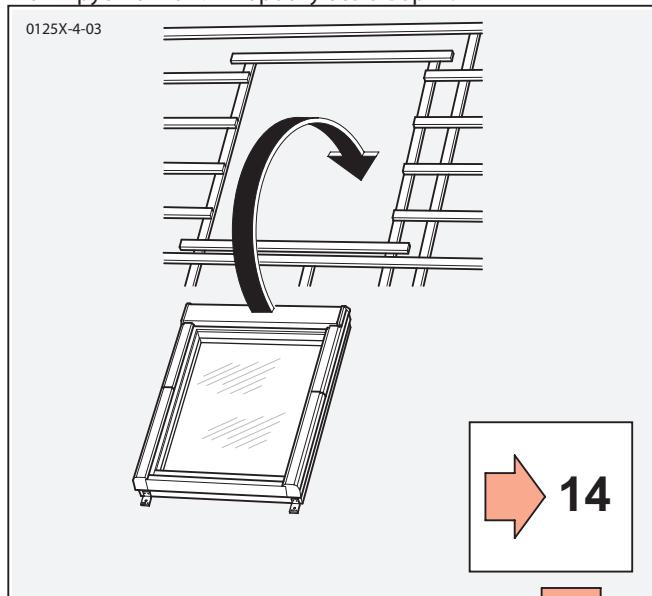
Устанавливаем монтажные уголки.



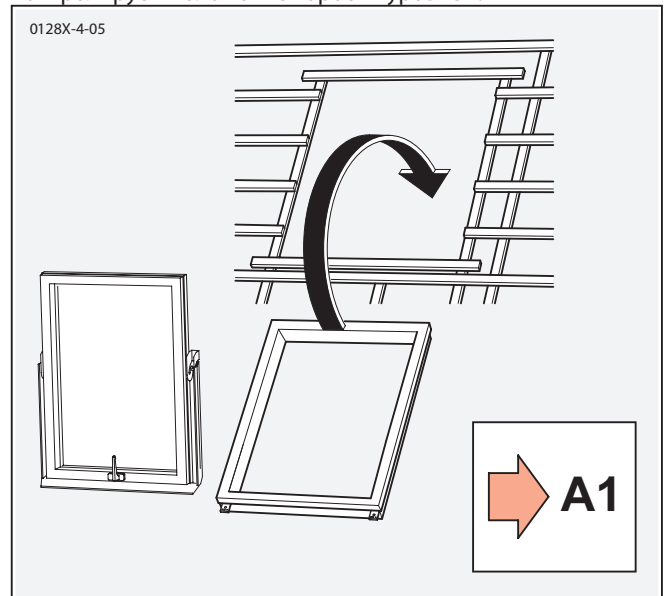
Демонтируем верхнюю накладку.



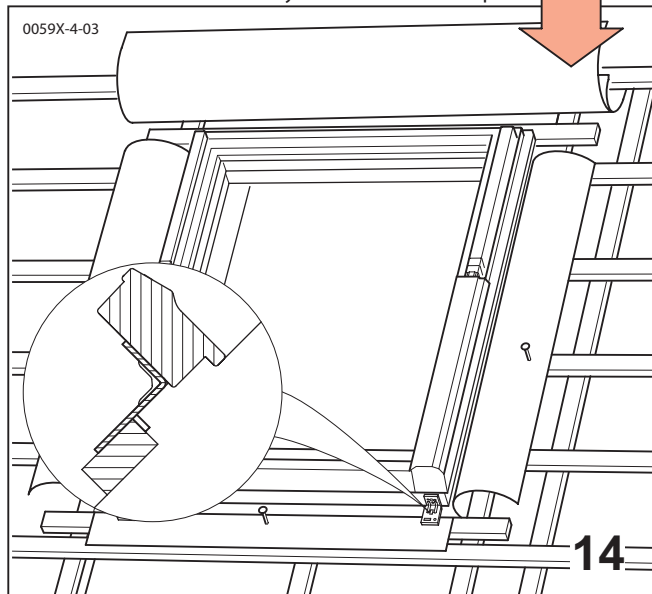
Монтируем окно или коробку без створки.



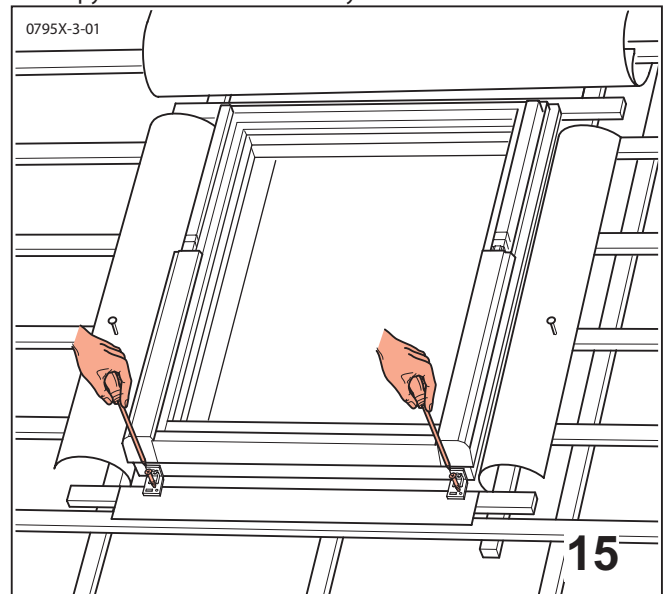
Контролируем положение коробки уровнем.



Положение нижних монтажных уголков на монтажной рейке.



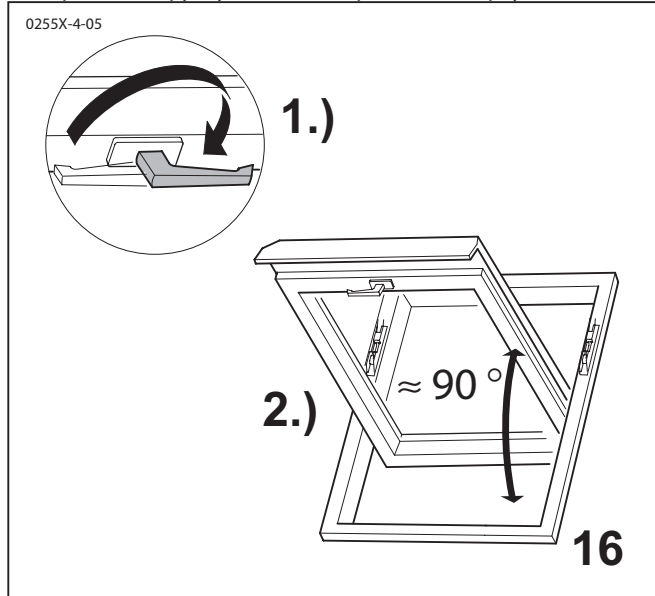
Фиксируем нижние монтажные уголки.



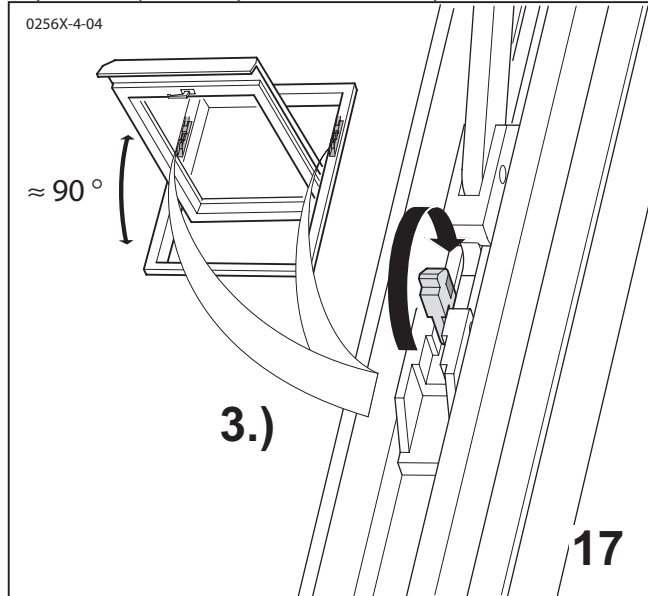
АКТИВАЦИЯ ПРУЖИН.

ВНИМАНИЕ: окна 8 серии поставляются с неактивированными пружинами для транспортировки.

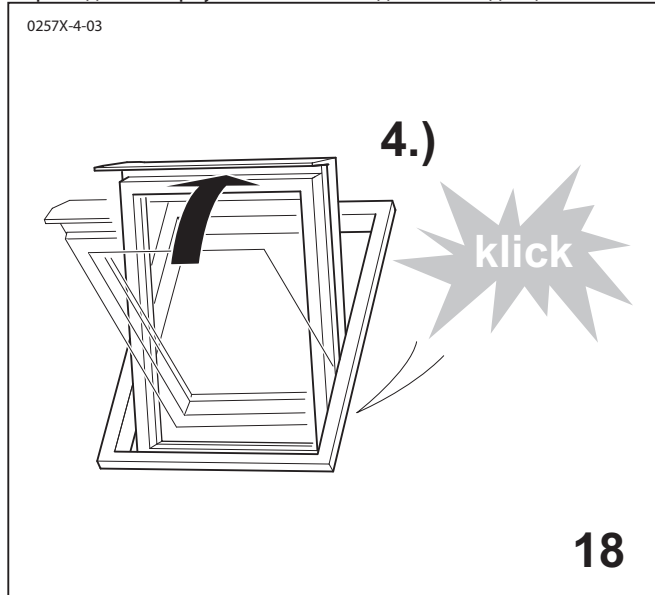
Поворачиваем ручку на 180°. Открываем створку на 90°.



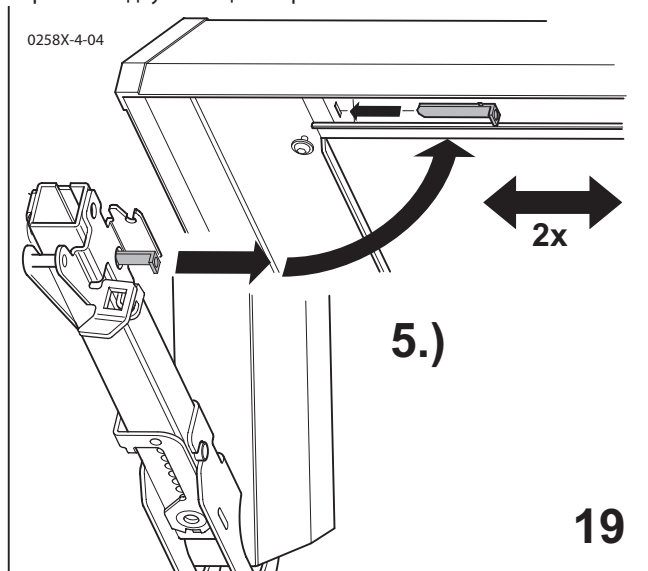
Переводим флажки (красного цвета) вверх на 180°.



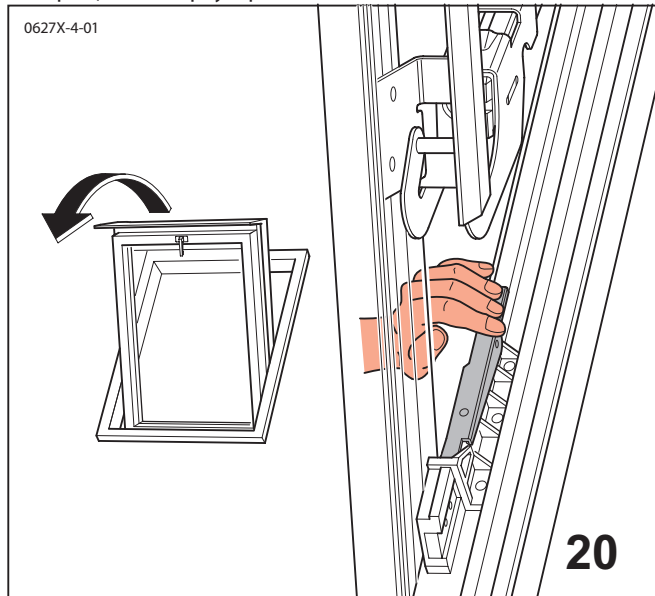
Переводим створку в положение – для мытья до щелчка.



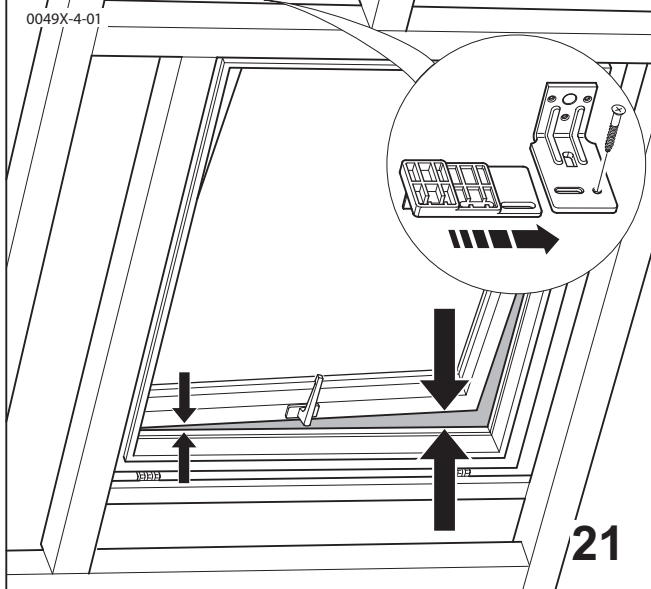
Вынимаем транспортировочные клинья, убираем их под верх. накладку в спец. отверстия.



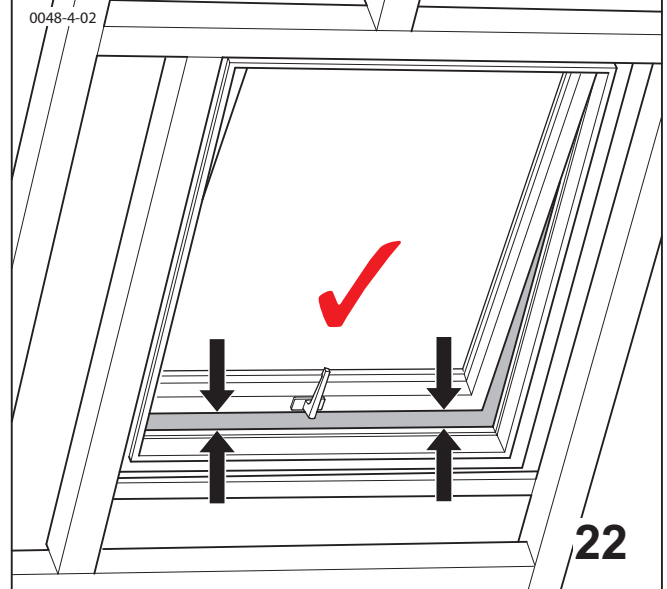
Возвращаем створку в рабочее положение.



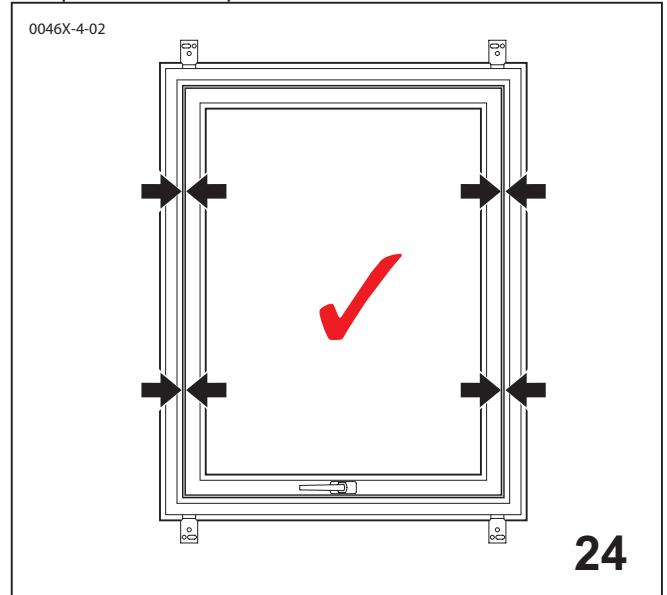
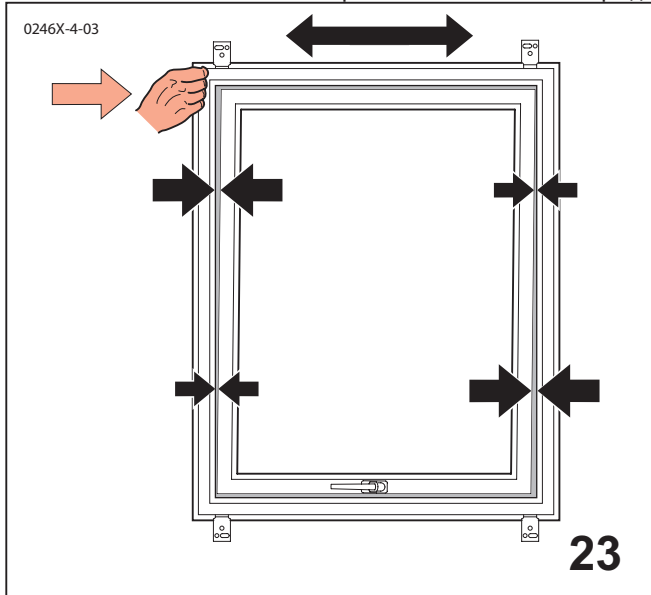
Регулируем притвор пластиковым клином (входит в комплект).



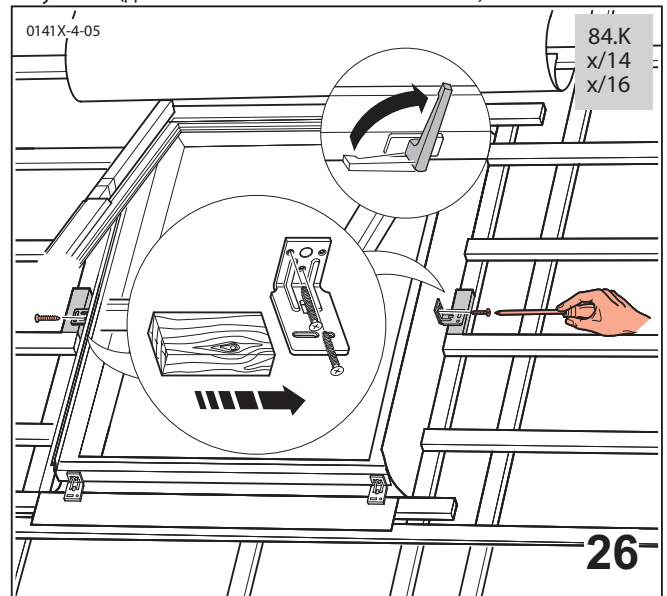
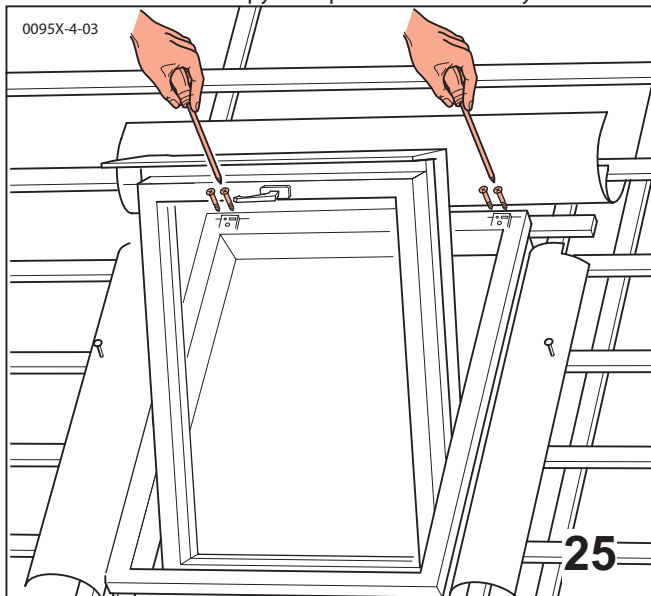
Проверяем равномерность притвора.



Выравниваем боковой зазор сдвигом коробки окна в верхней части.



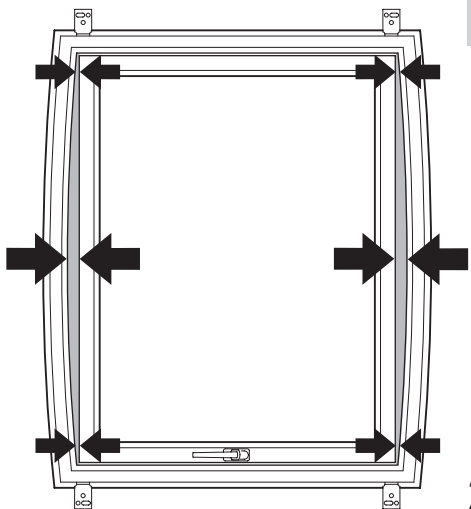
Фиксируем верхние монтажные уголки и боковые уголки (для окон высотой 1400 и 1600mm).



Неправильное положение коробки. Без использования боковых монтажных уголков.

0621X-4-02

84.K
x/14
x/16

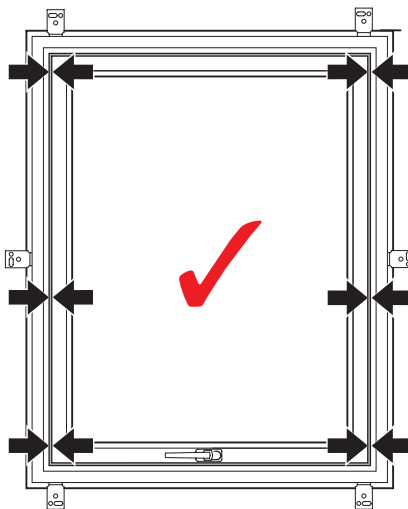


27

Правильное положение коробки для окон высотой 140 и 160 см.

0622X-4-03

84.K
x/14
x/16

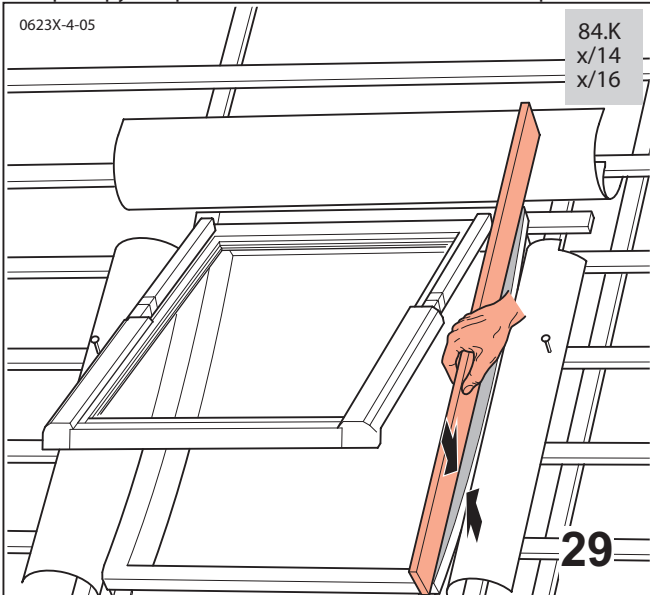


28

Контролируем прямолинейность боковой части коробки.

0623X-4-05

84.K
x/14
x/16

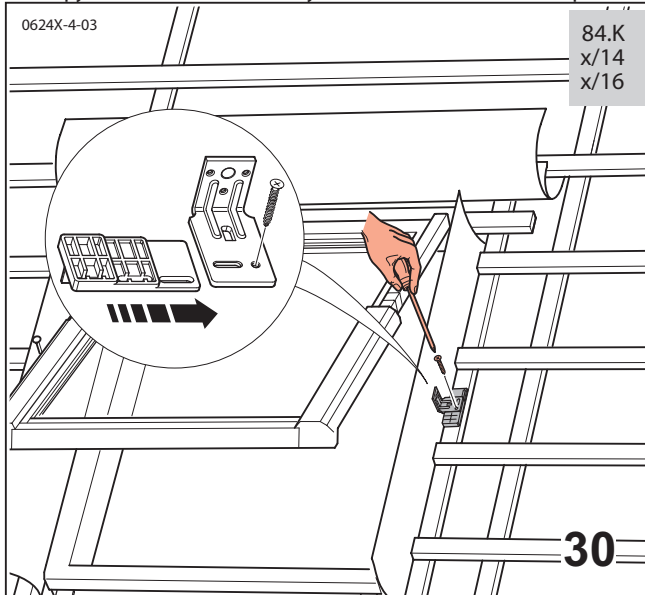


29

Фиксируем боковые монтажные уголки на высоте = высоте обрешетки.

0624X-4-03

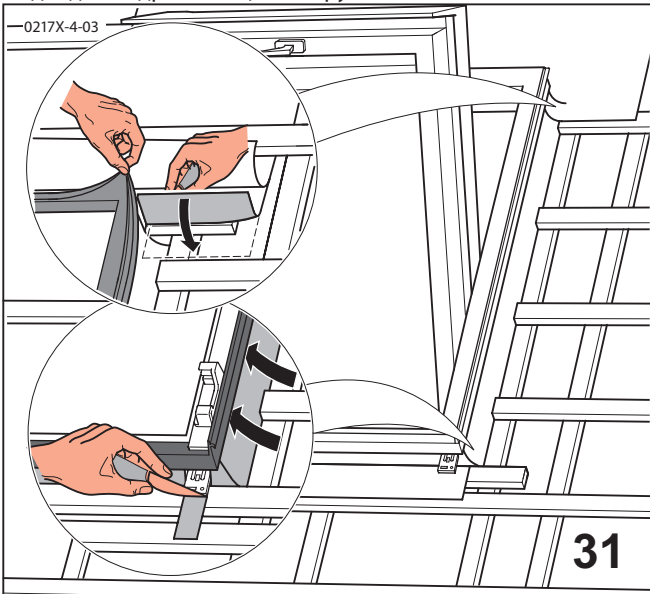
84.K
x/14
x/16



30

Подводим гидроизоляцию вокруг окна.

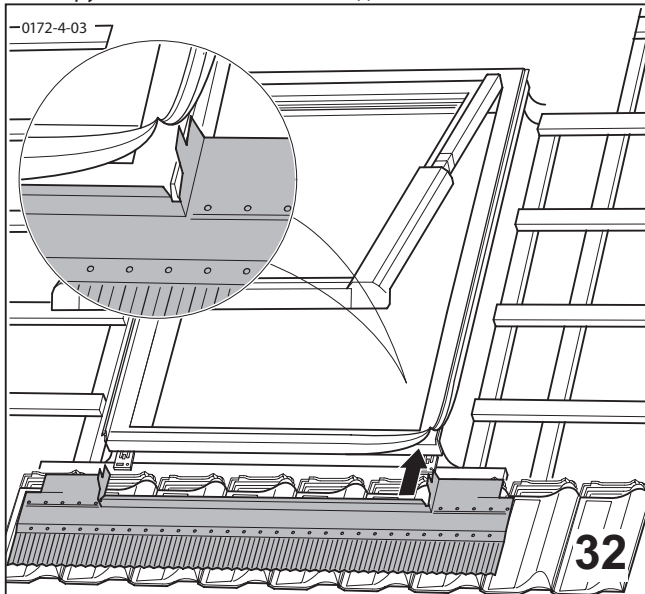
0217X-4-03



31

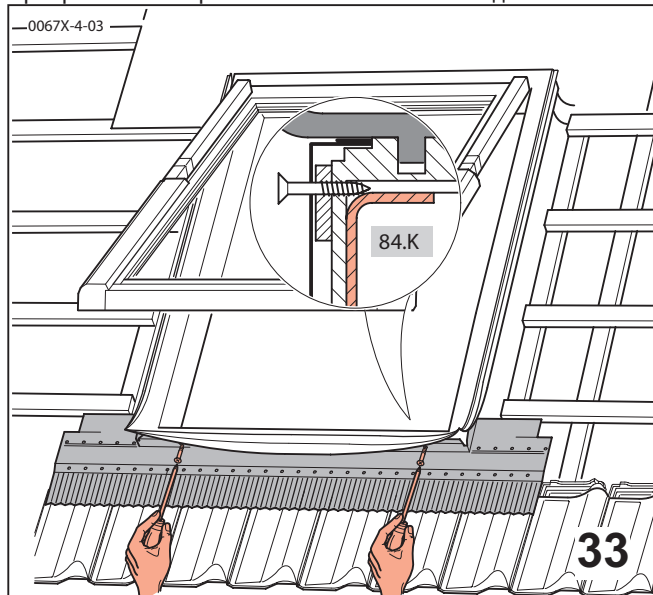
Монтируем нижний элемент оклада.

0172-4-03

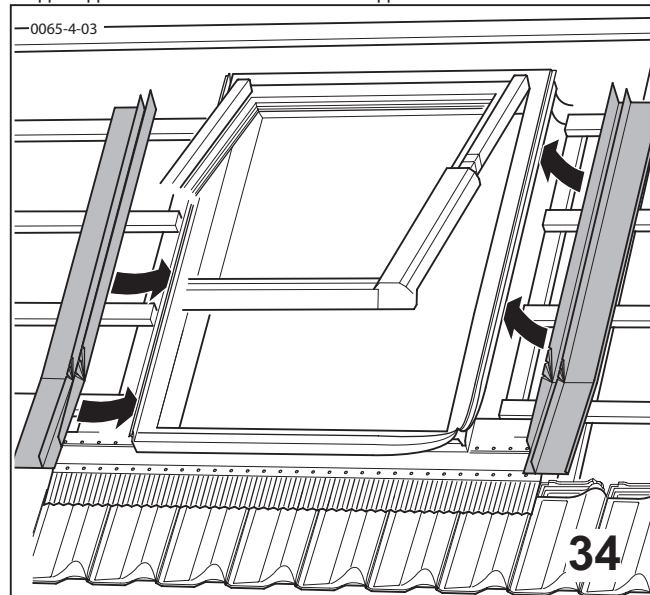


32

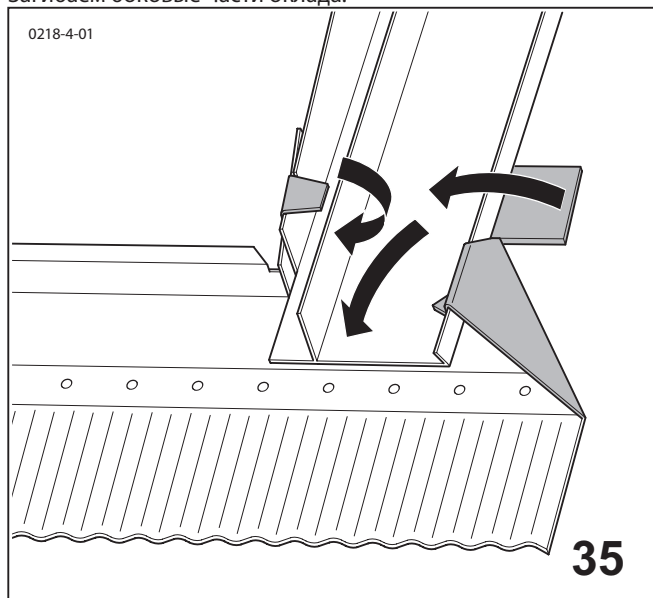
Прикрепляем к коробке нижний элемент оклада.



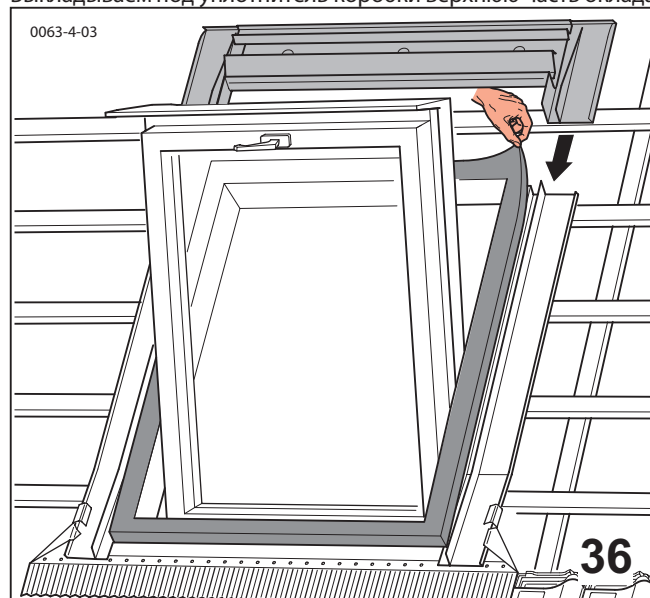
Подсоединяем боковые части оклада.



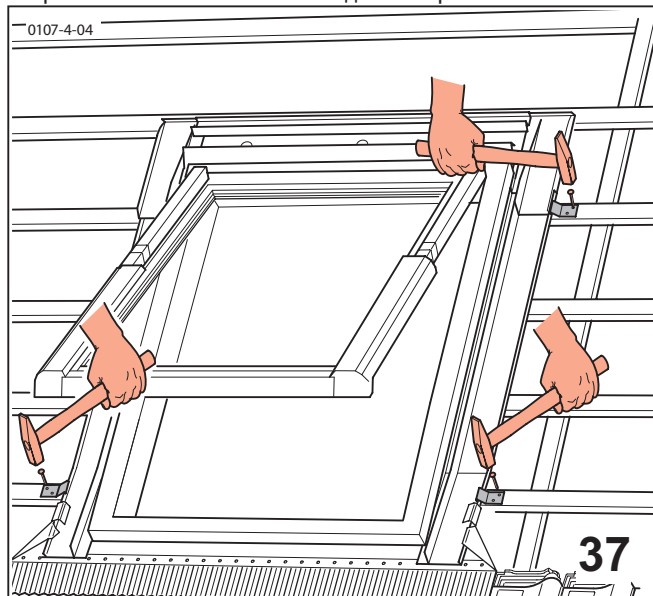
Загибаем боковые части оклада.



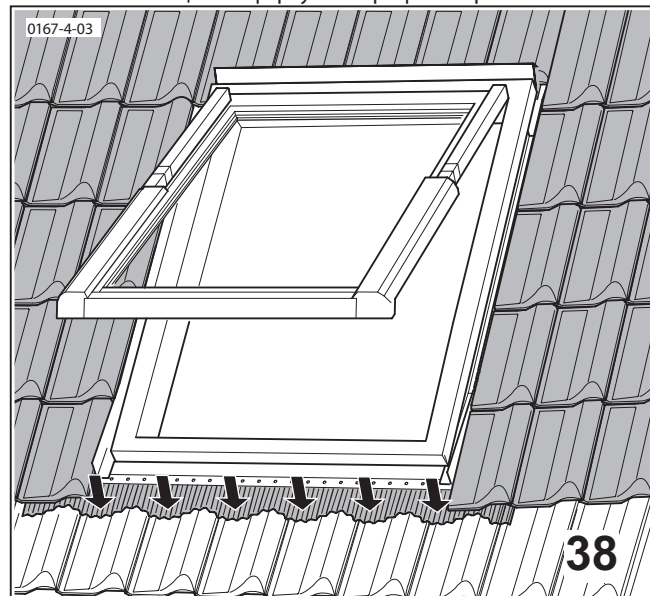
Выкладываем под уплотнитель коробки верхнюю часть оклада.



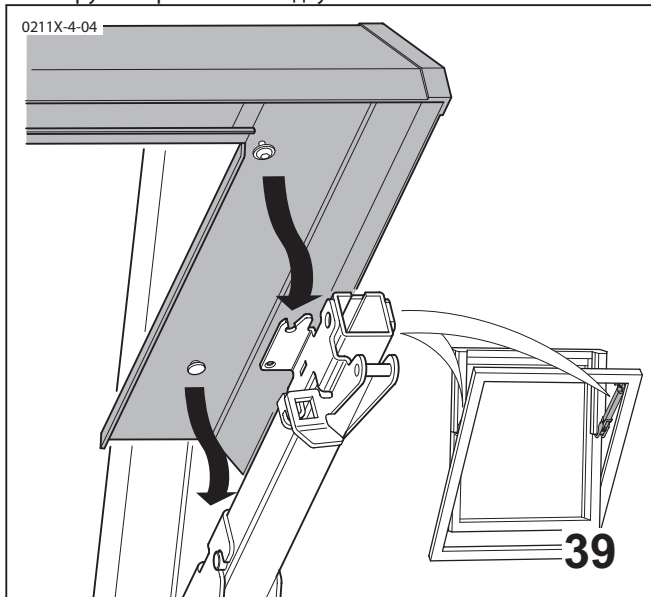
Закрепляем боковые части оклада клямерами.



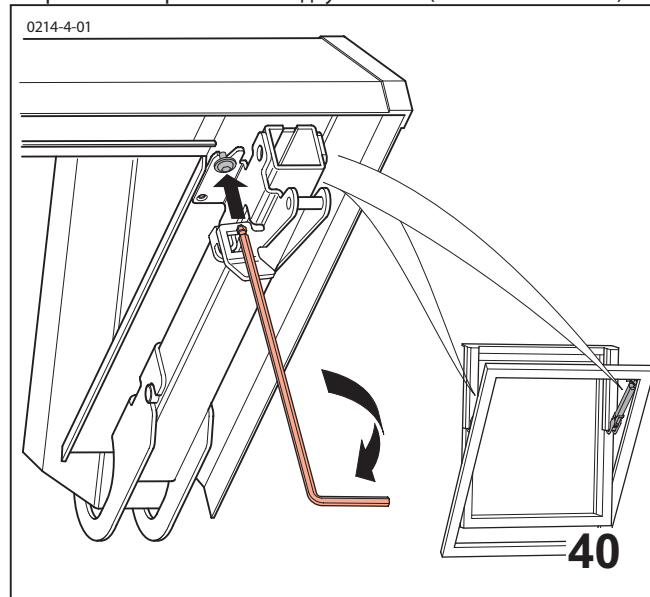
Обжимаем свинцовый фартук по профилю кровли.



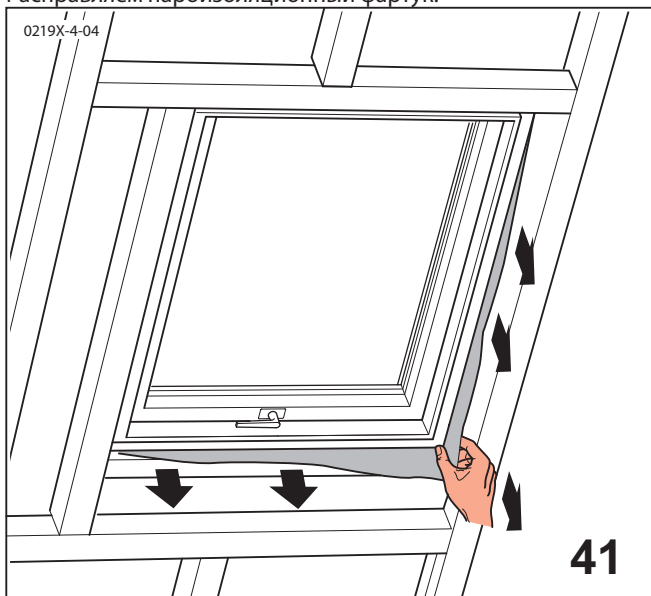
Монтируем верхнюю накладку.



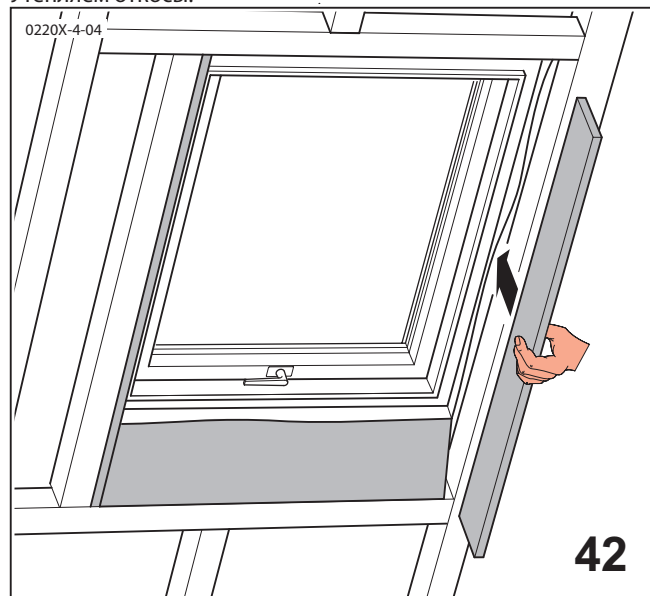
Закрепляем верхнюю накладку ключом (в комплекте окна).



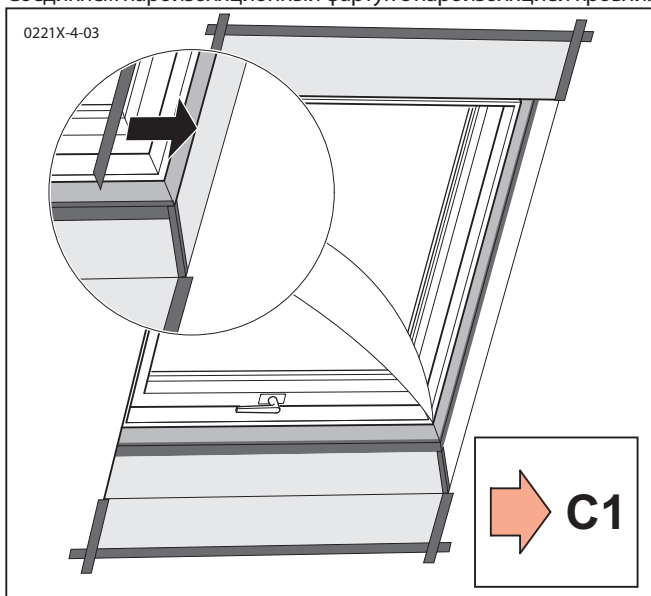
Расправляем пароизоляционный фартук.



Утепляем откосы.



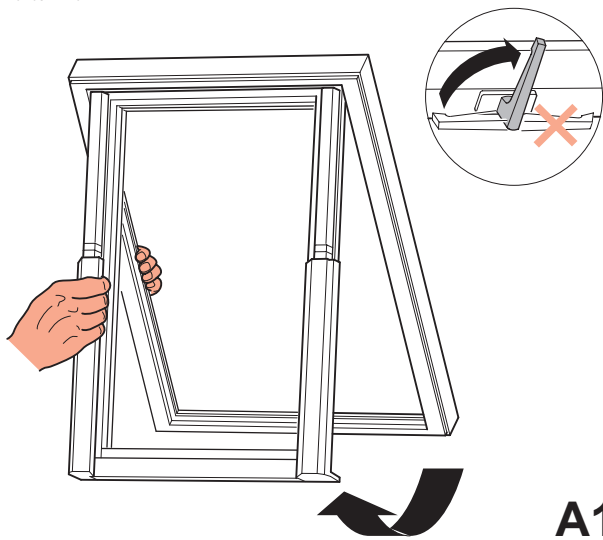
Соединяем пароизоляционный фартук с пароизоляцией кровли.



ДЕМОНТАЖ СТВОРКИ.

Поворачиваем ручку в первое положение. Открываем створку на 45°.

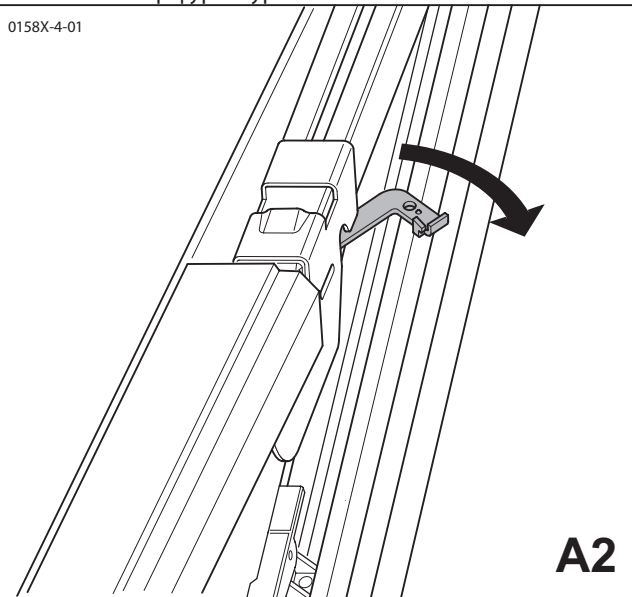
0205X-4-02



A1

Отгибаем стопор фурнитуры.

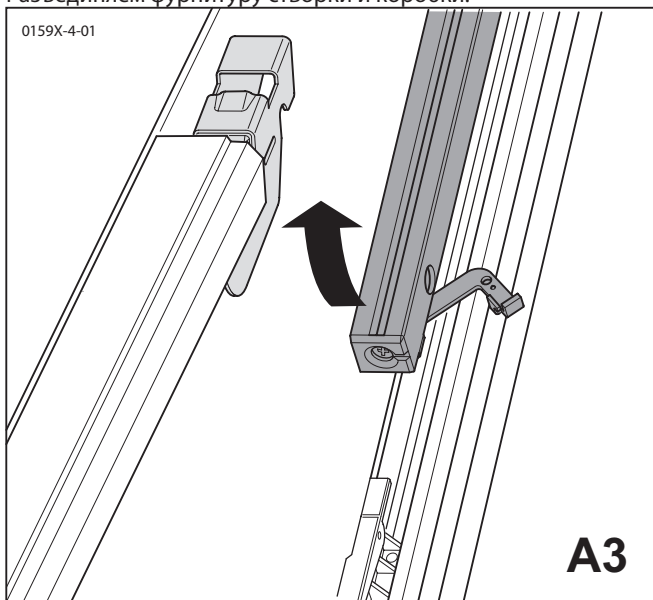
0158X-4-01



A2

Разъединяем фурнитуру створки и коробки.

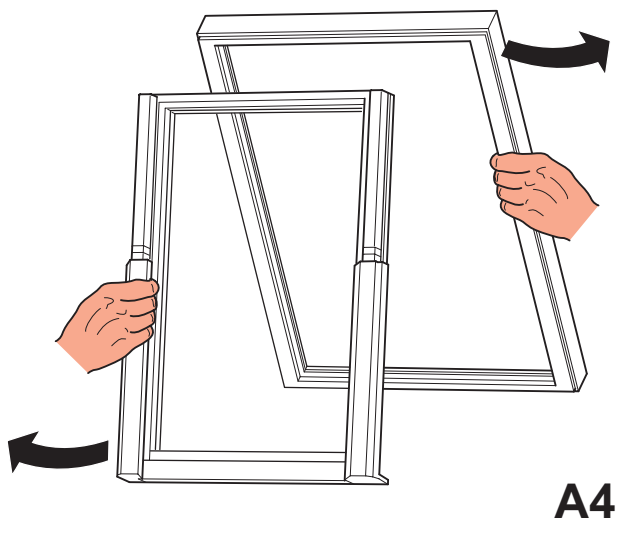
0159X-4-01



A3

Демонтируем створку из коробки.

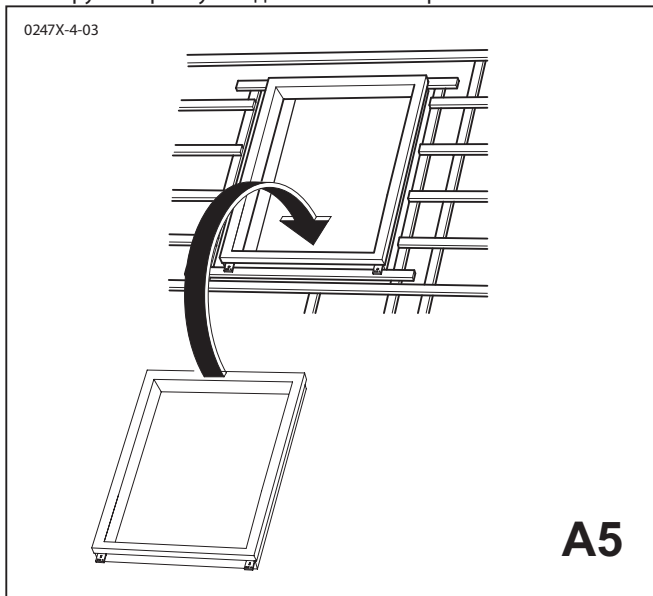
0709X-4-01



A4

Монтируем коробку в подготовленный проем.

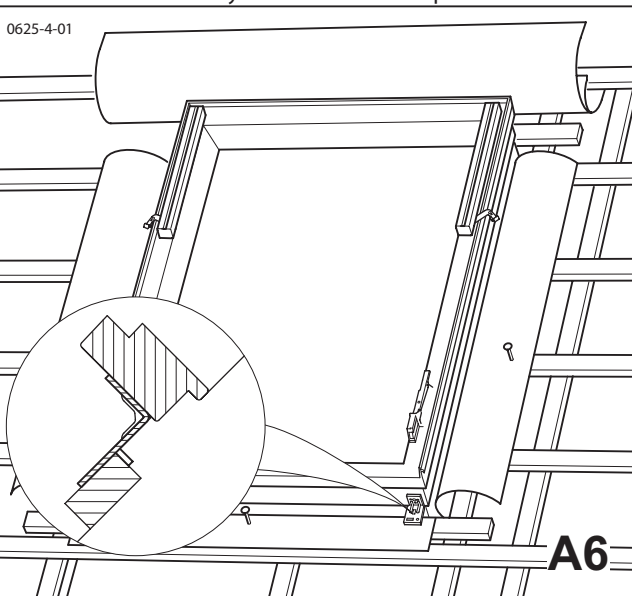
0247X-4-03



A5

Положение монтажных углов на монтажной рейке.

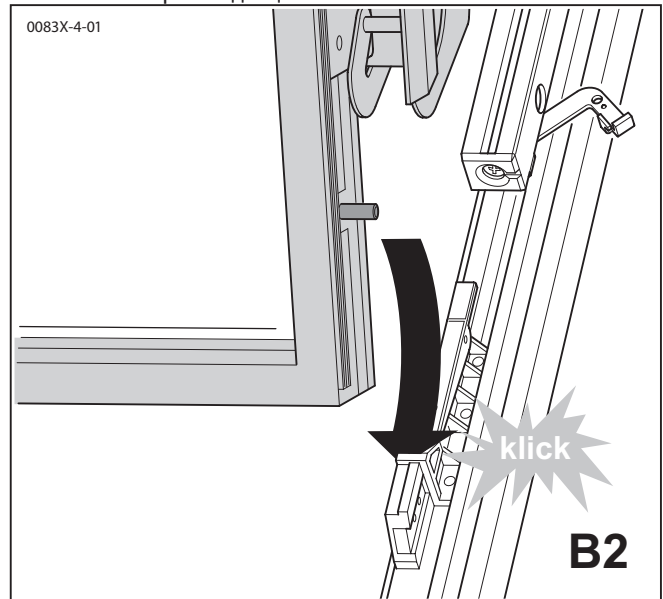
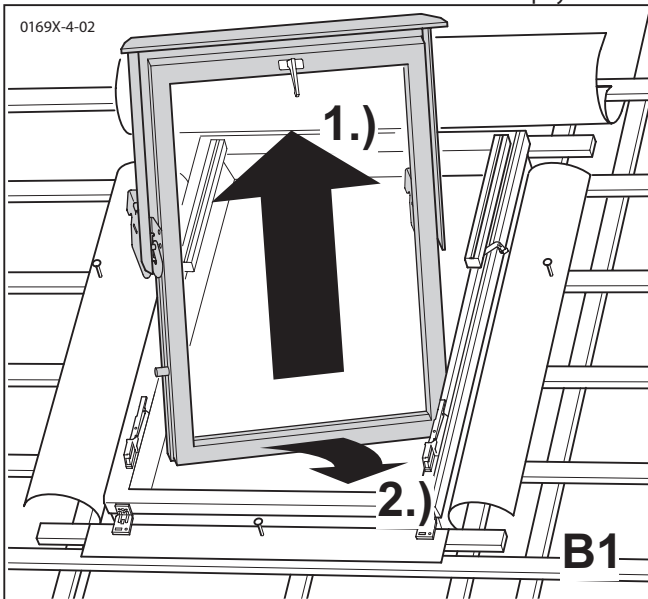
0625-4-01



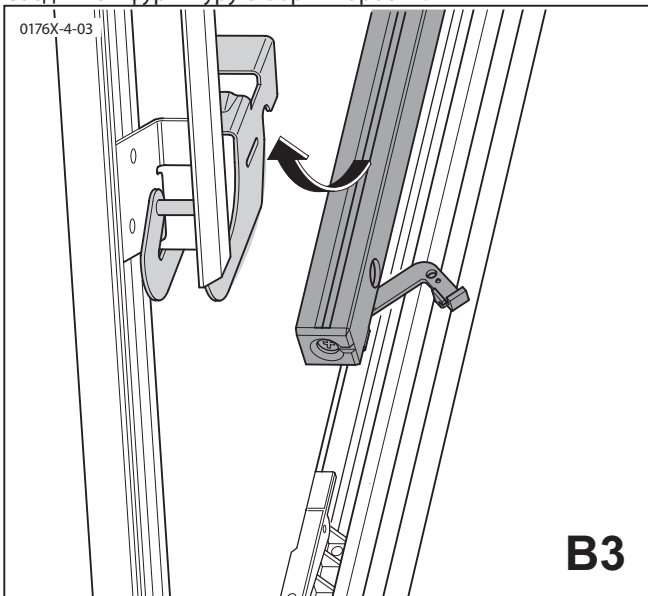
A6

МОНТАЖ И РЕГУЛИРОВКА СТВОРКИ.

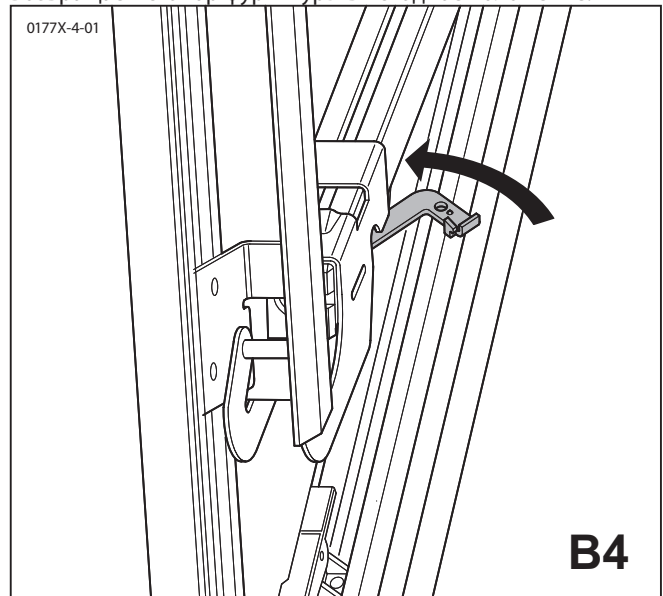
Устанавливаем створку в пазы в нижней части коробки до щелчка.



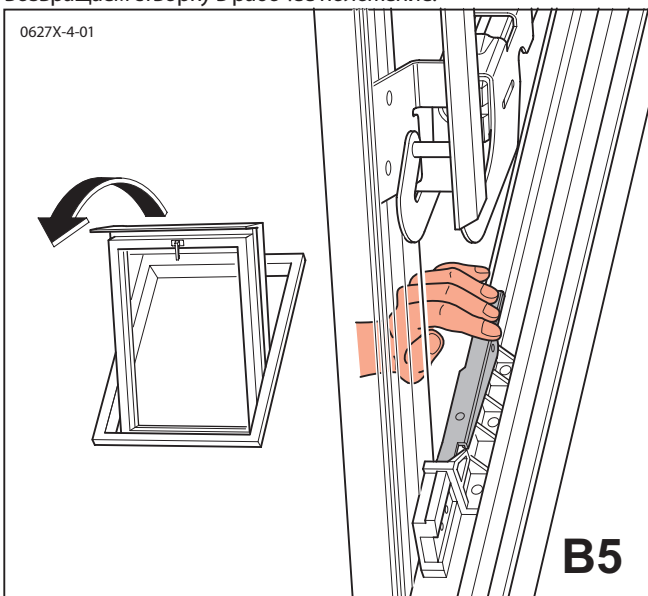
Соединяем фурнитуру створки коробки.



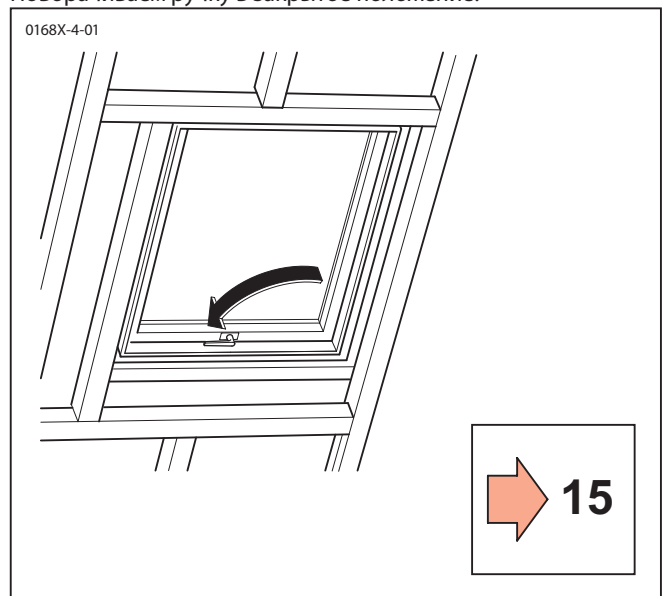
Возвращаем стопор фурнитуры в исходное положение.



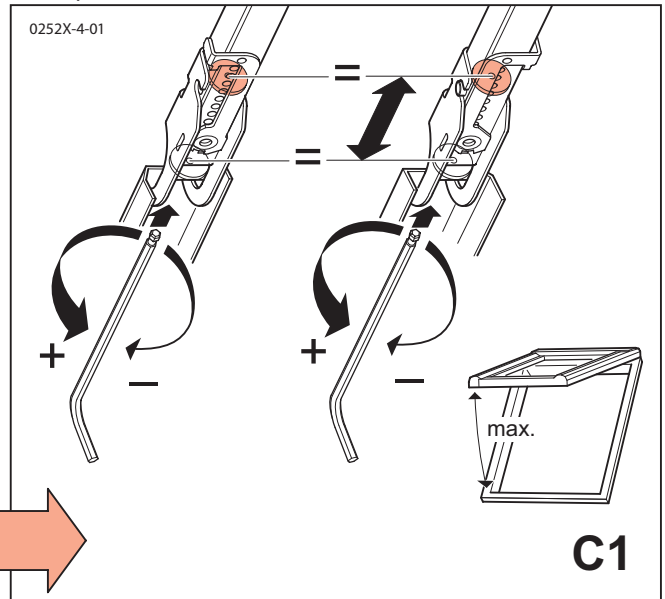
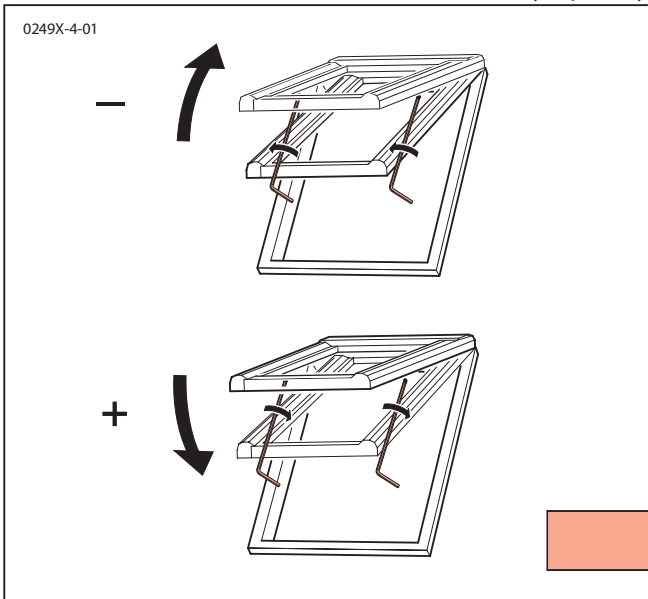
Возвращаем створку в рабочее положение.



Поворачиваем ручку в закрытое положение.



Регулировка усилия открывания



Регулировка угла открывания

