

**Roto/Alpine**<sup>®</sup>



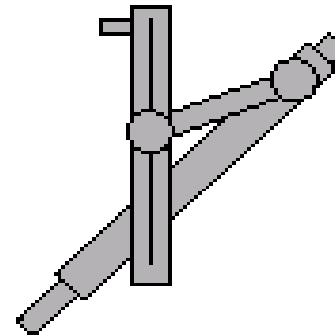
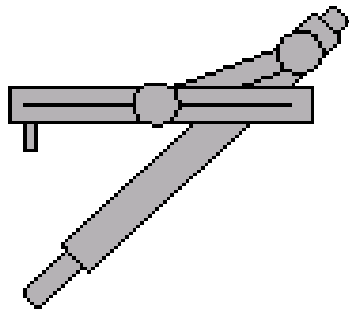
“

”

“ROTO”

 **АЛГА**<sup>®</sup>  
ЗАВОД КРОВЛИ И ФАСАДА

## Roto Alpine 735 H/K

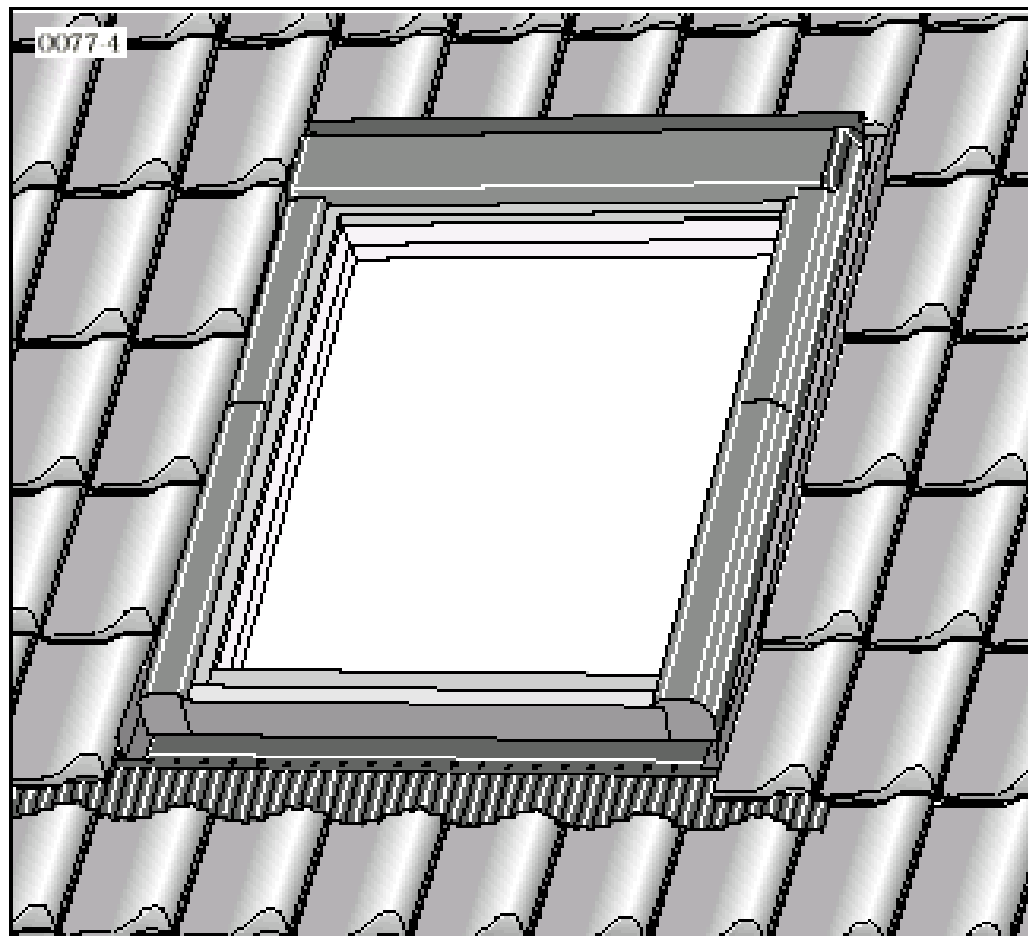


**735 H/K**

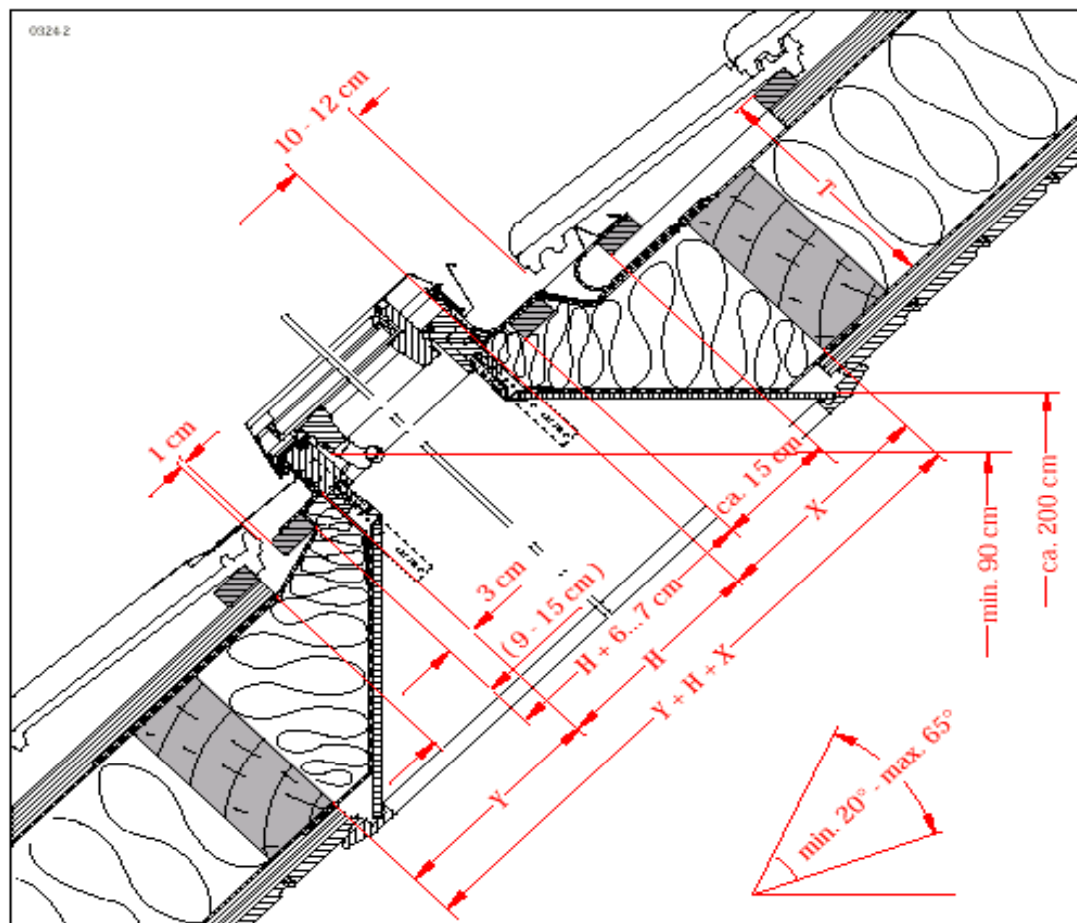
1-

—

**СВИНЦОВЫЙ  
ФАРТУК ДЛЯ  
ПРОФИЛЬНЫХ  
КРОВЕЛЬНЫХ  
МАТЕРИАЛОВ**



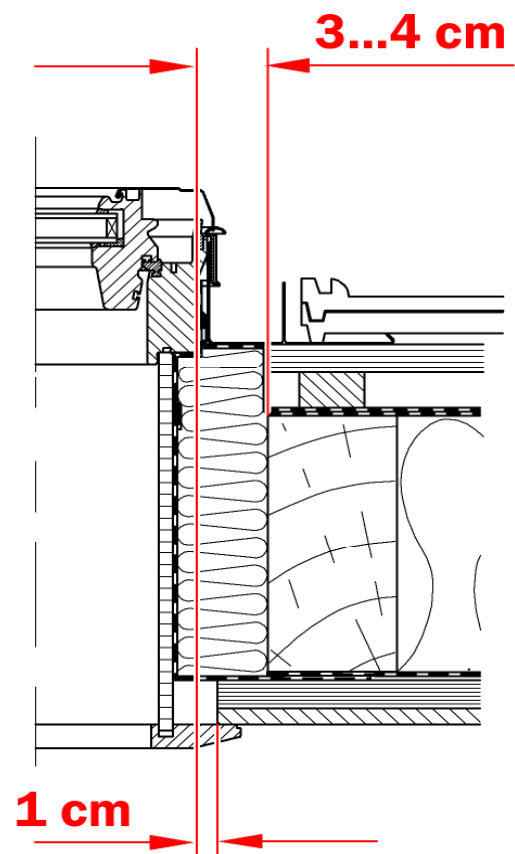
## Размеры



-

**Боковые  
технологические  
зазоры для  
теплоизоляции,  
облегчающие  
установку окна в  
кровлю**

03o4-4

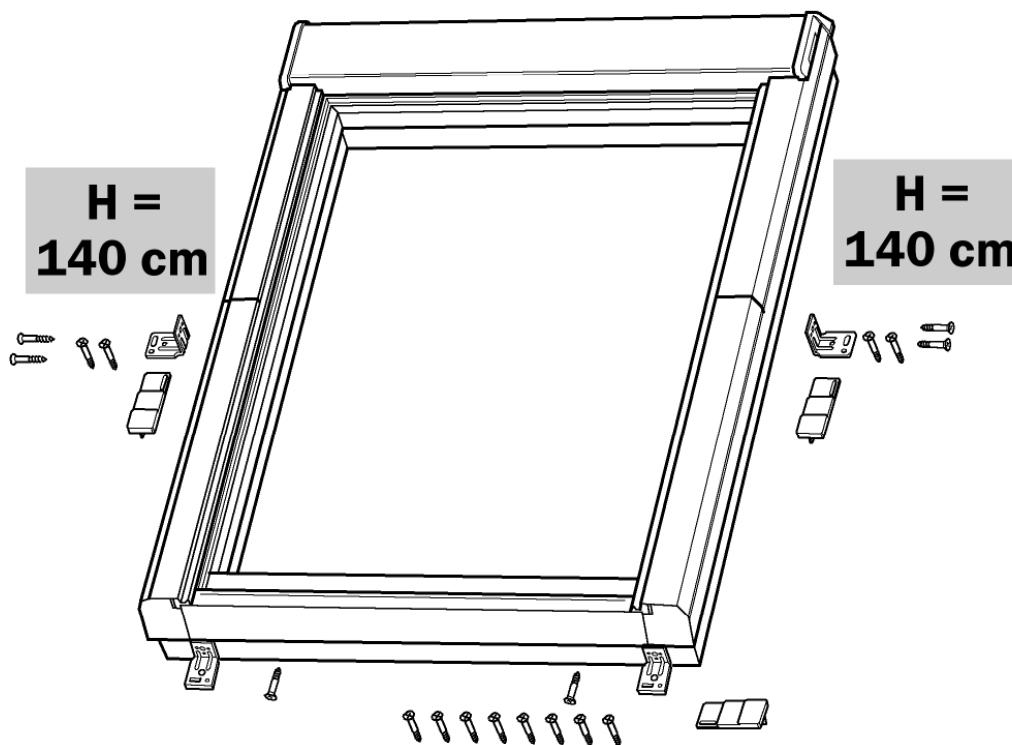


-

**Для окон высотой  
140 см или более  
обязательны  
дополнительные  
уголки по сторонам**

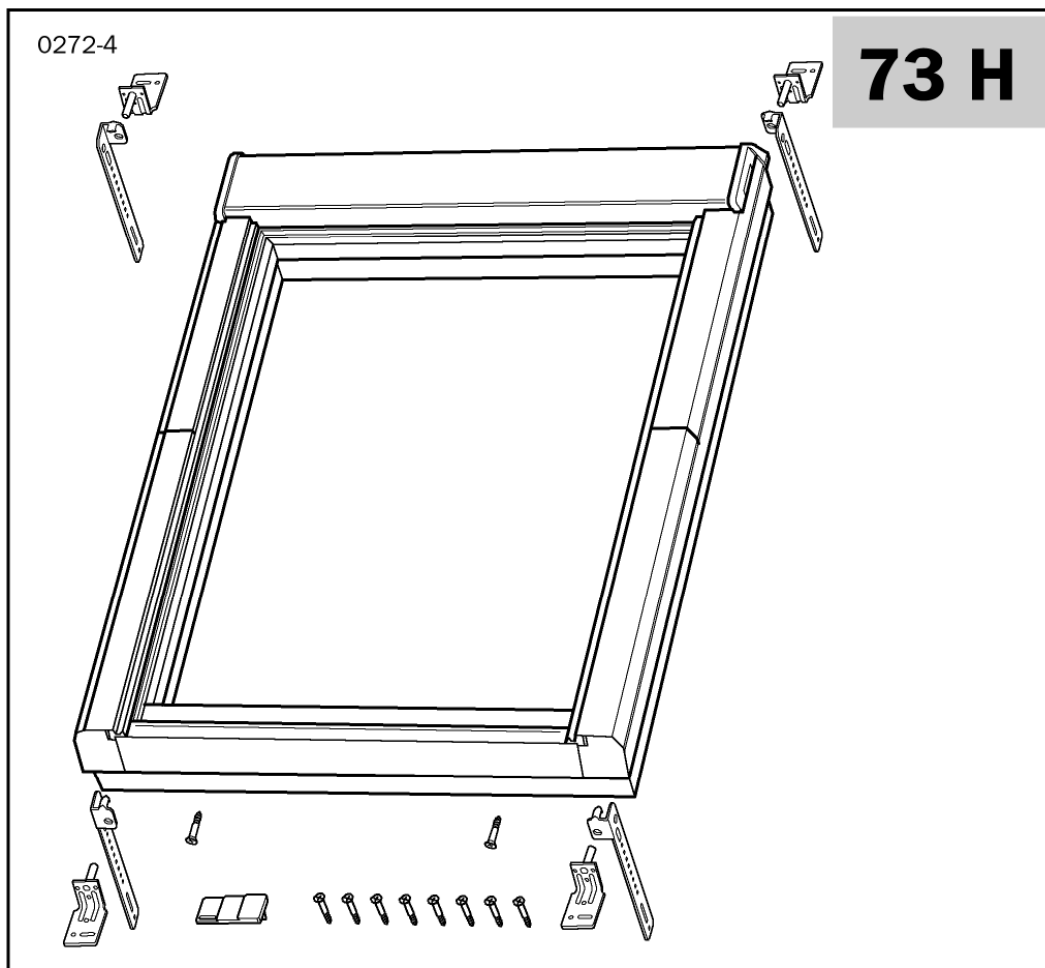
0271-4

**73 K**



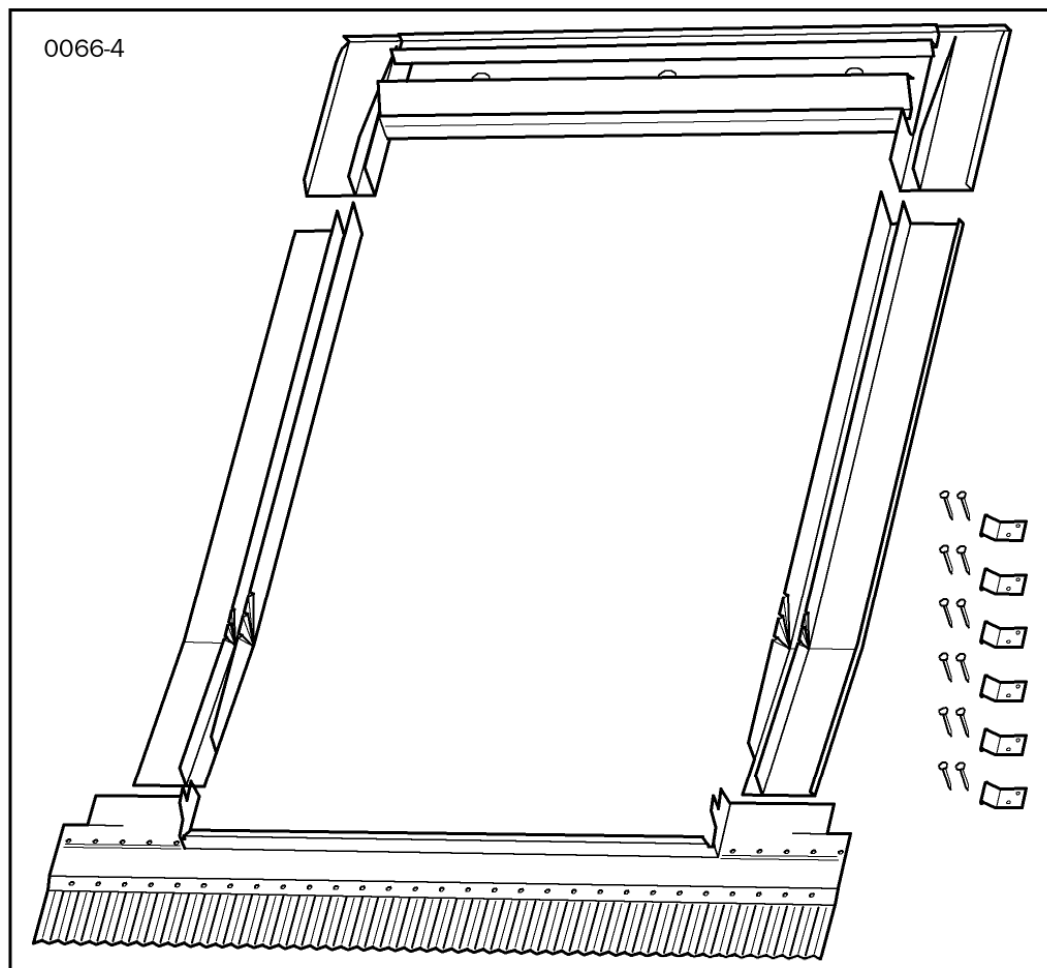
-

**Проверить  
крепёжные  
элементы**

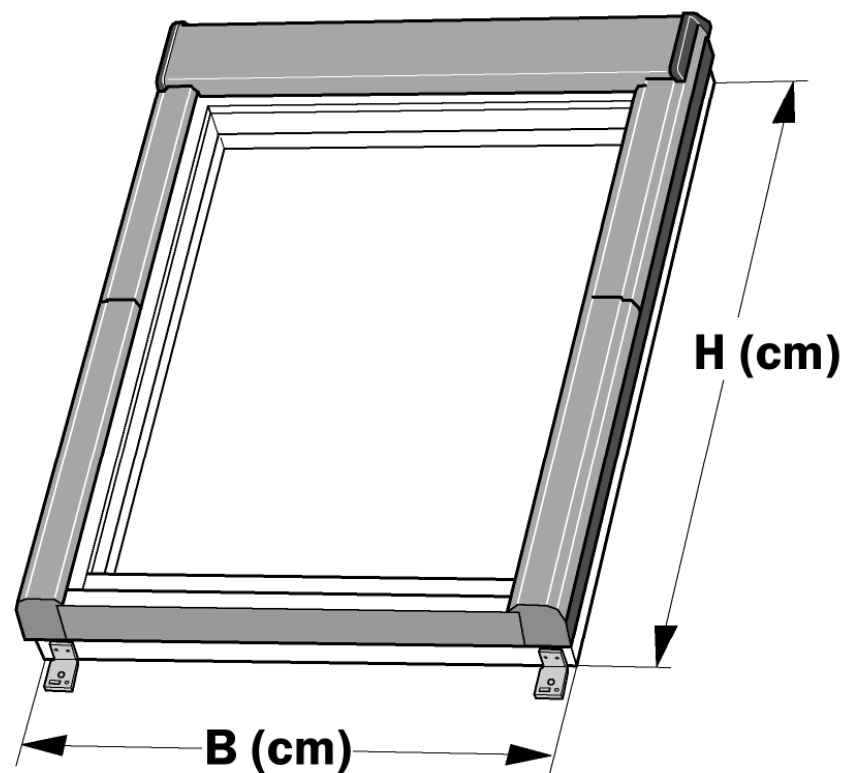




-  
**Крыша, крытая  
профильным  
кровельным  
материалом**



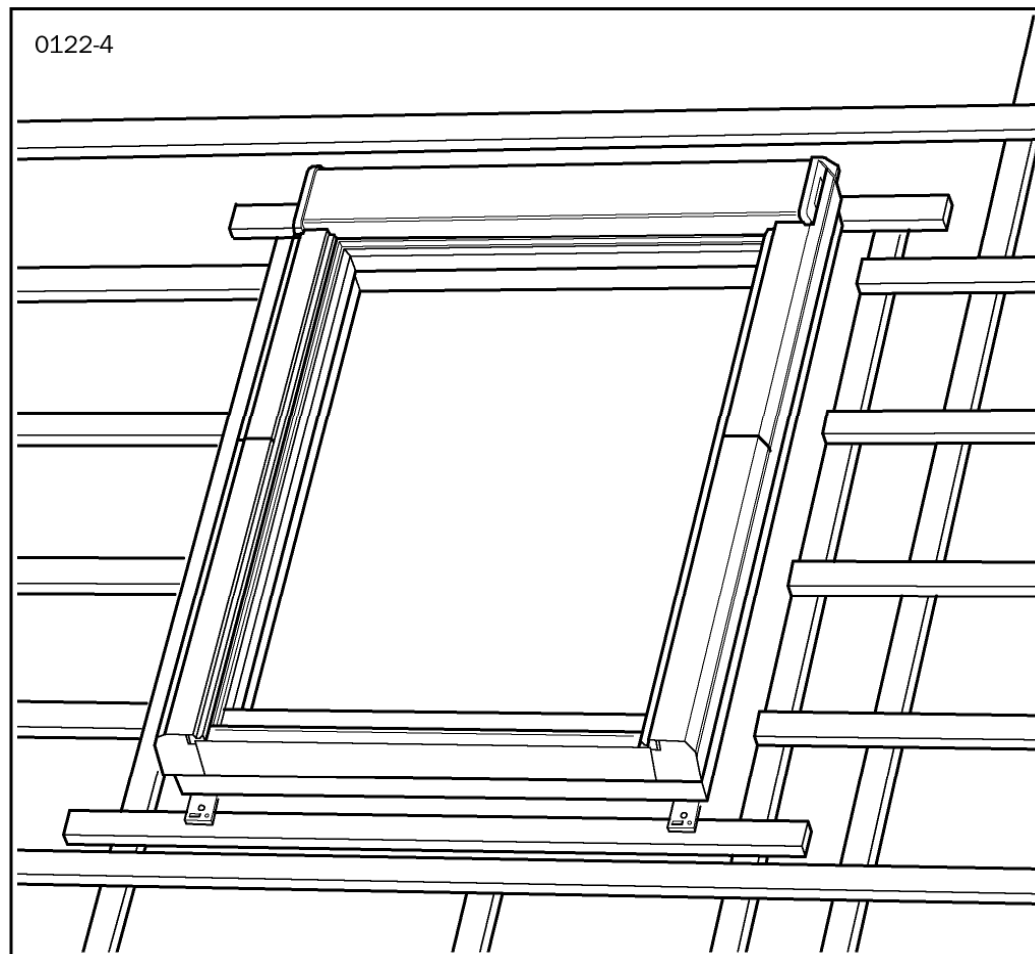
0054-4



-

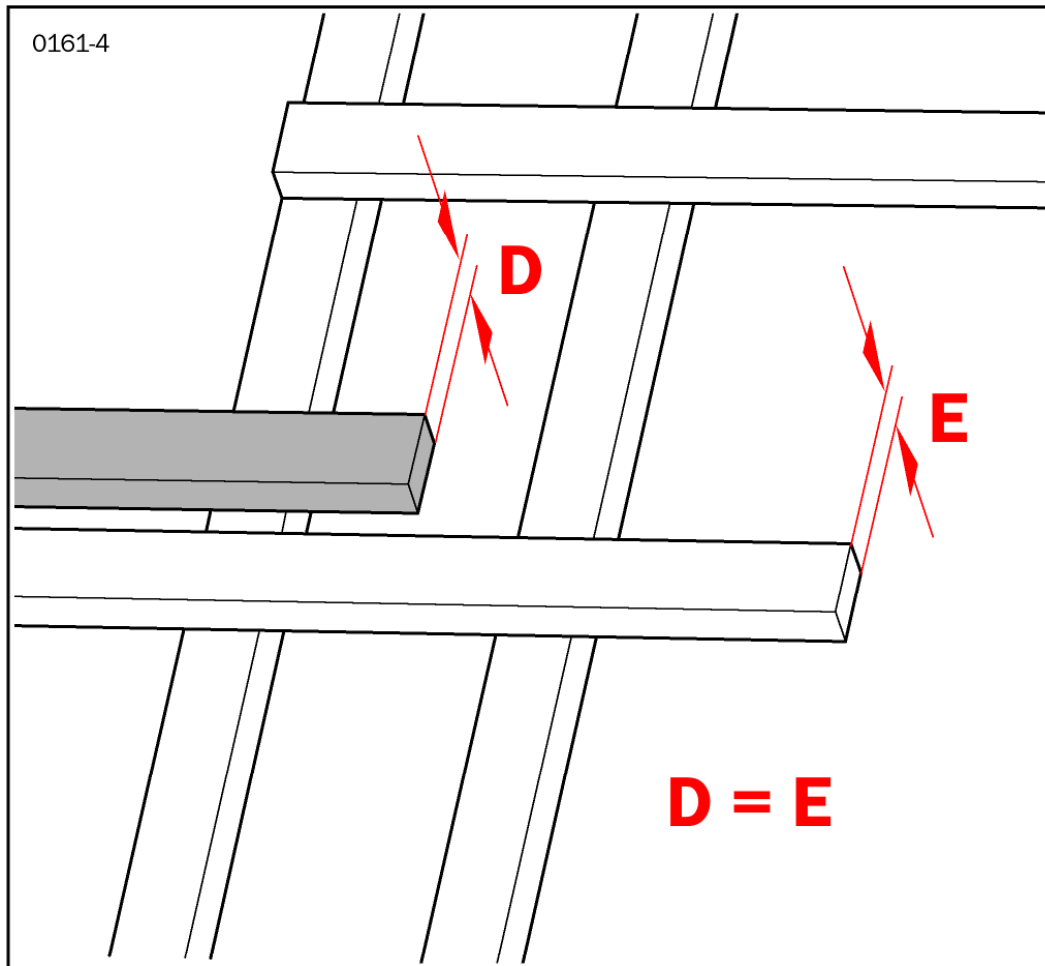
Сравнить размеры  
окна с заданными  
размерами

0122-4



**Размещение  
окна в кровле**

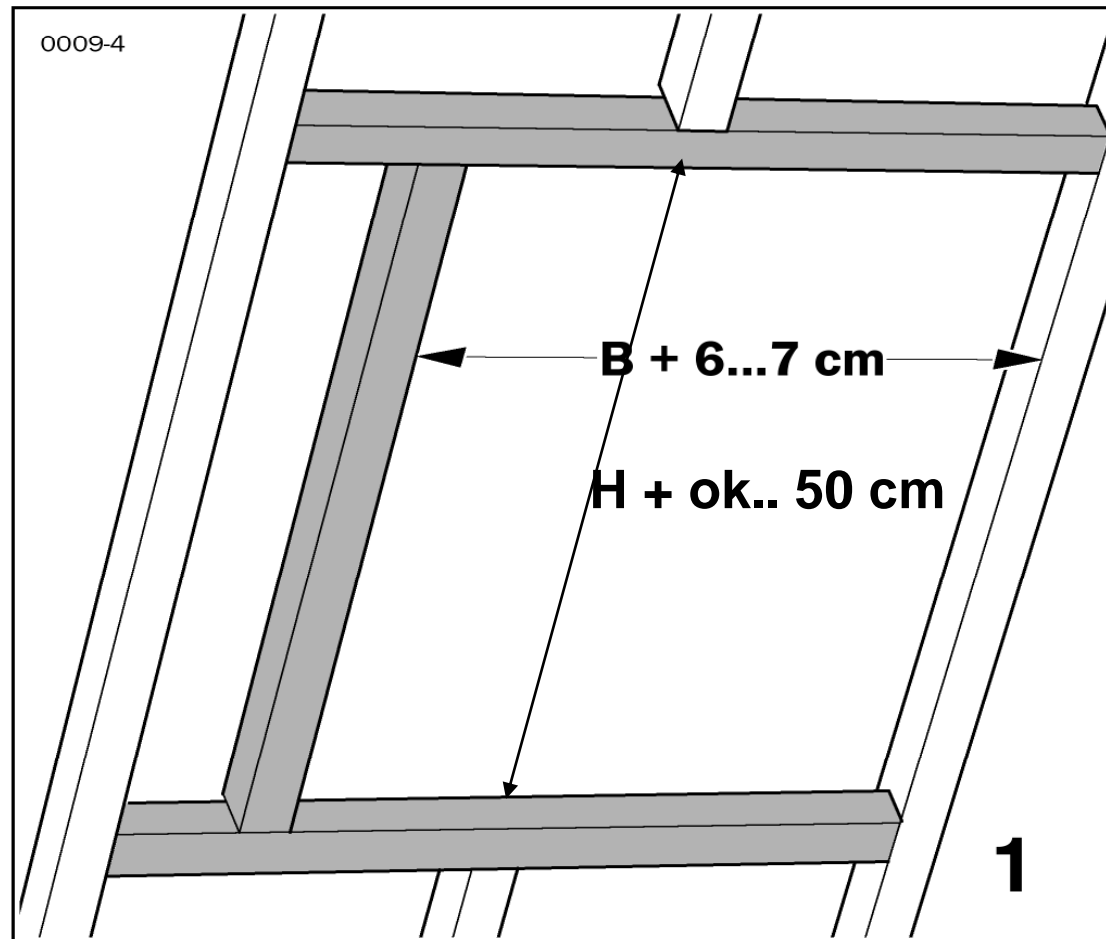
0161-4



Высота балок  
обрешетки должна  
соответствовать  
высоте балок под  
кровлю

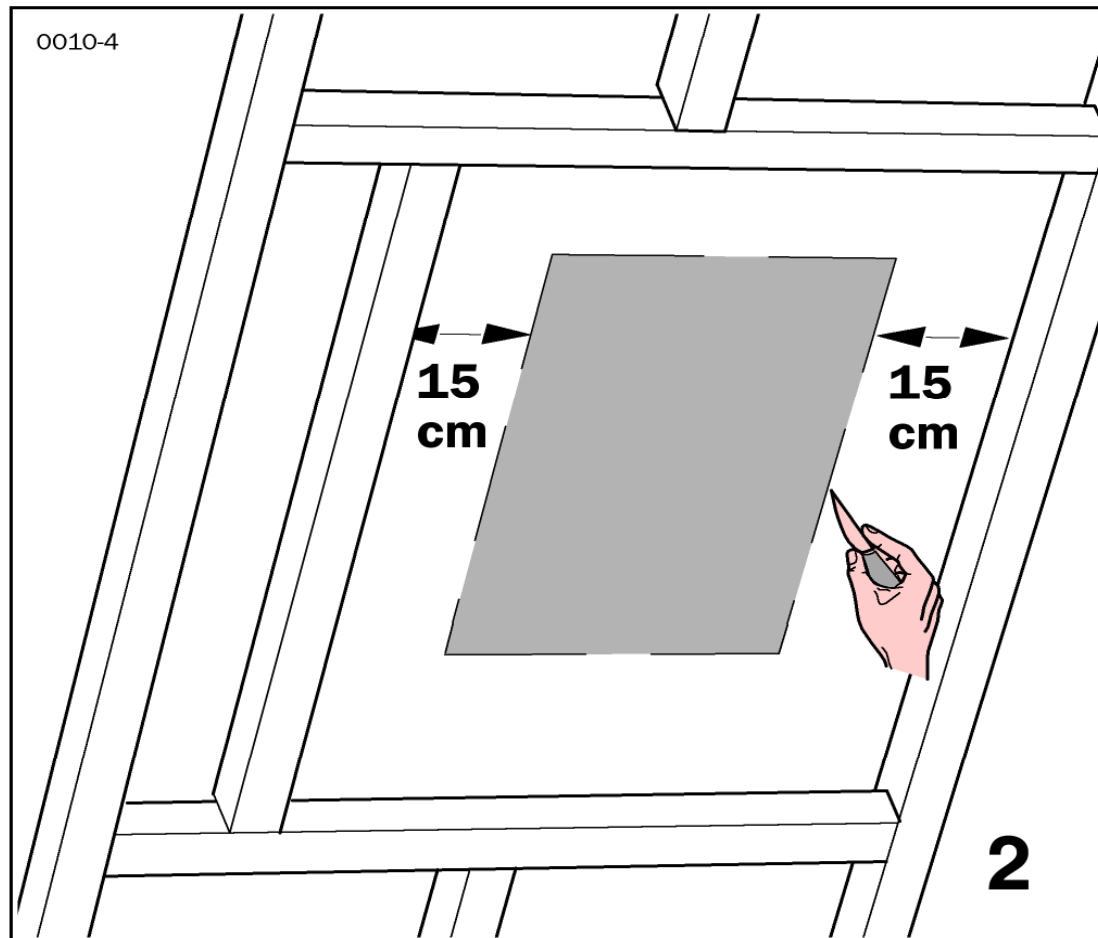
## Монтаж с ПОДГОНОМ

Размер окна  
необходимо  
подобрать в  
соответствии с  
размером  
помещения, а не  
расстояния между  
стропилами



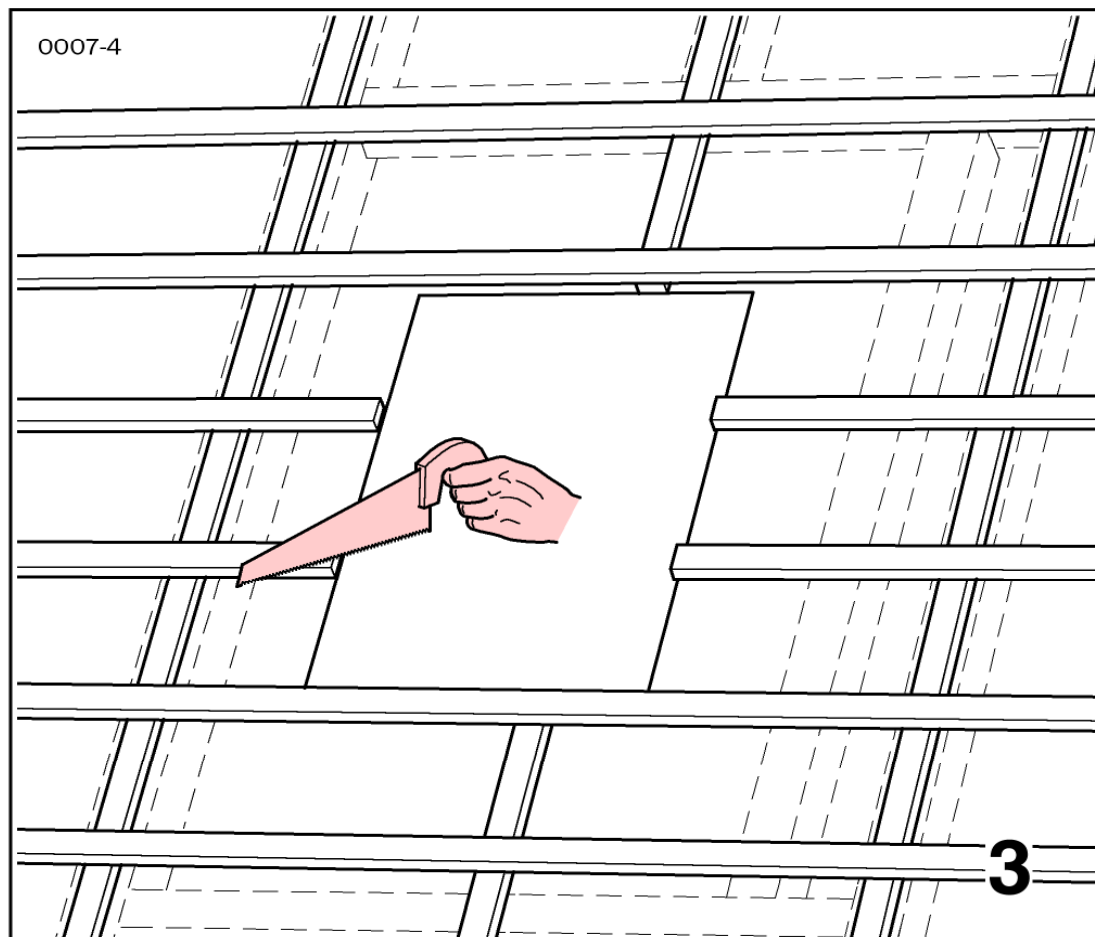
## Подготовка оконного проема в крыше

Обозначить  
изнутри места  
надрезов  
гидроизоляции  
пленки



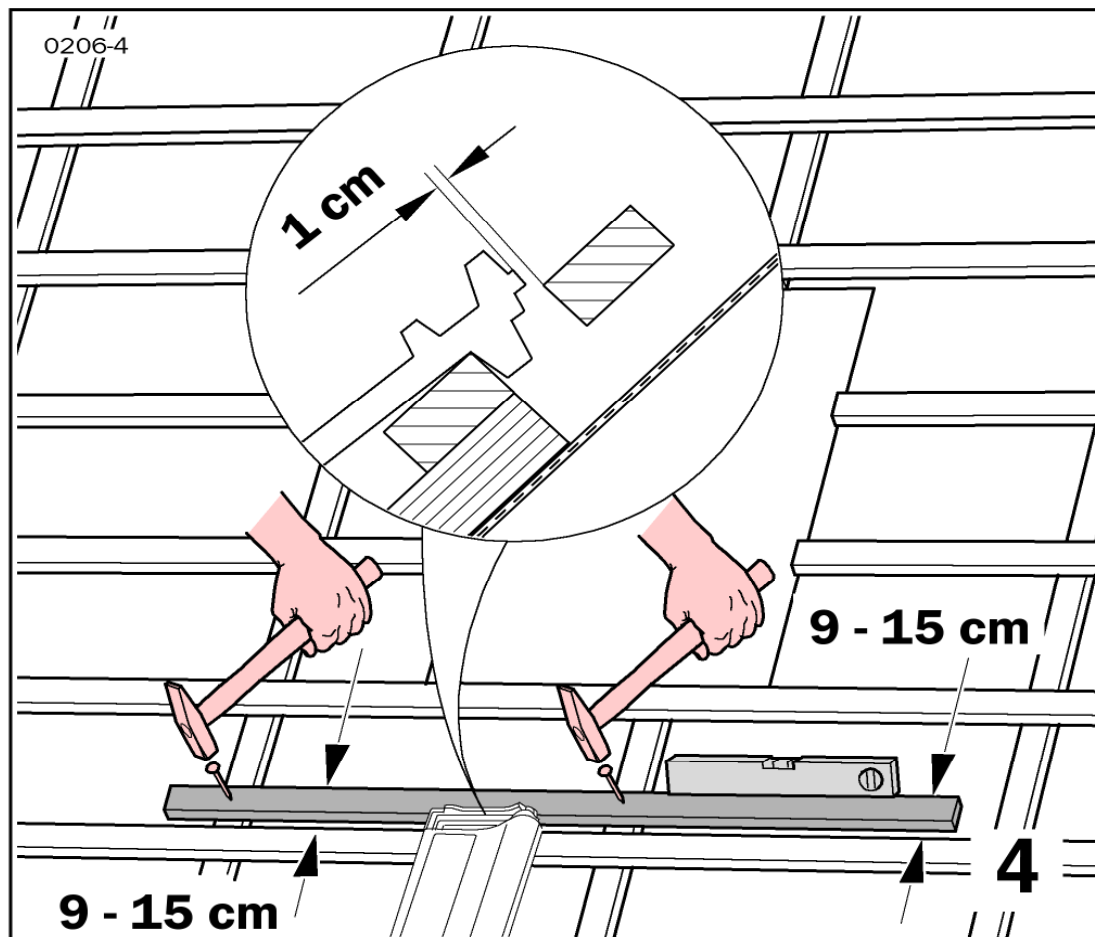
## Подготовка оконного проема в крыше

Проверить  
положение  
обрешетки,  
сделать рабочий  
проем



## Подготовка оконного проема в крыше

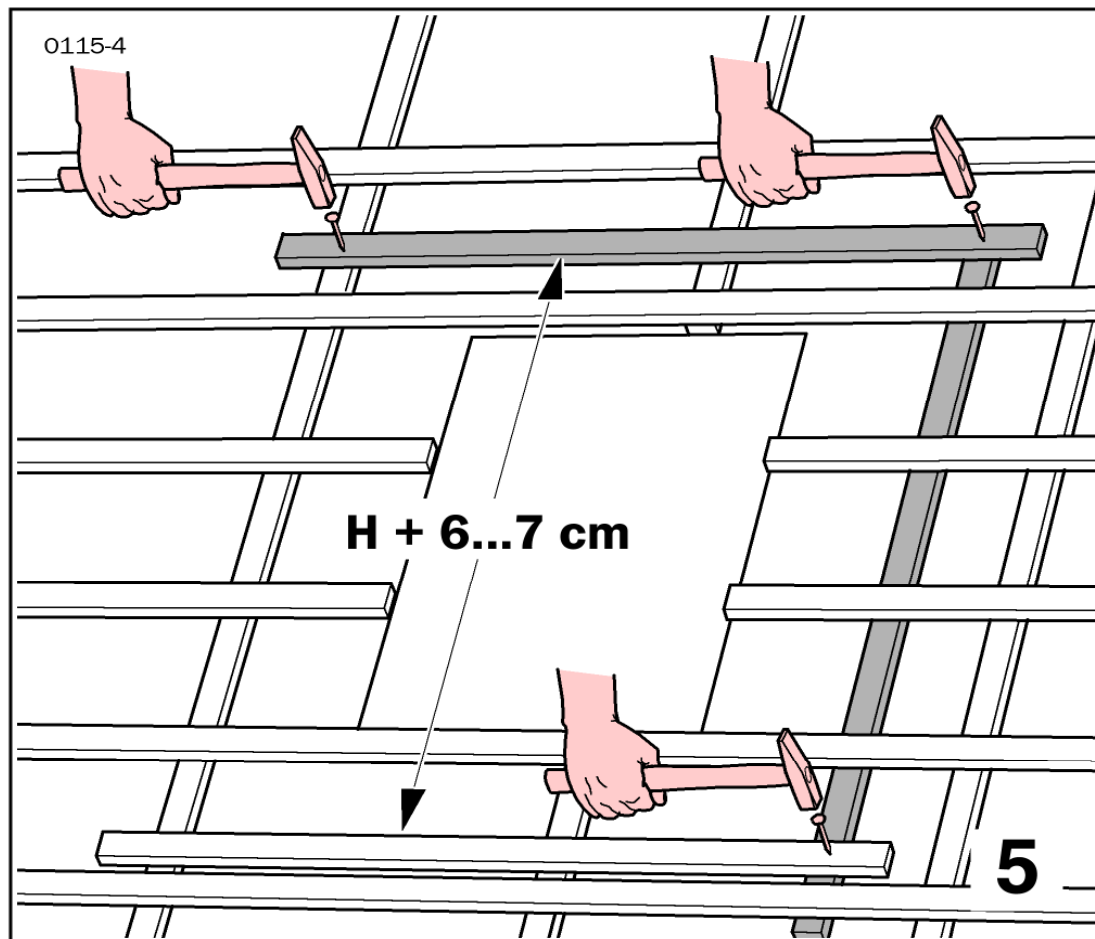
Установить нижнюю  
монтажную контр-  
обрешетку





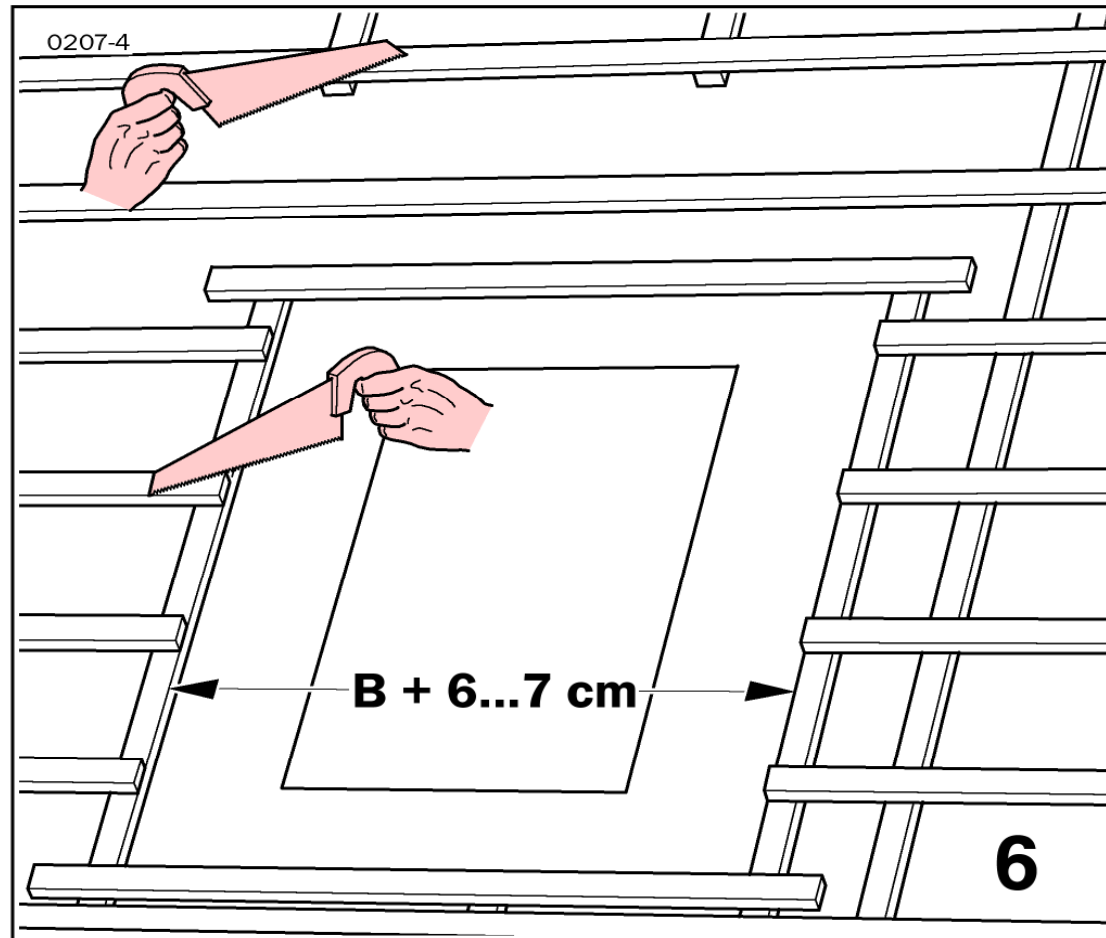
## Подготовка оконного проема в крыше

Установить  
верхнюю  
монтажную  
контр-  
обрешетку



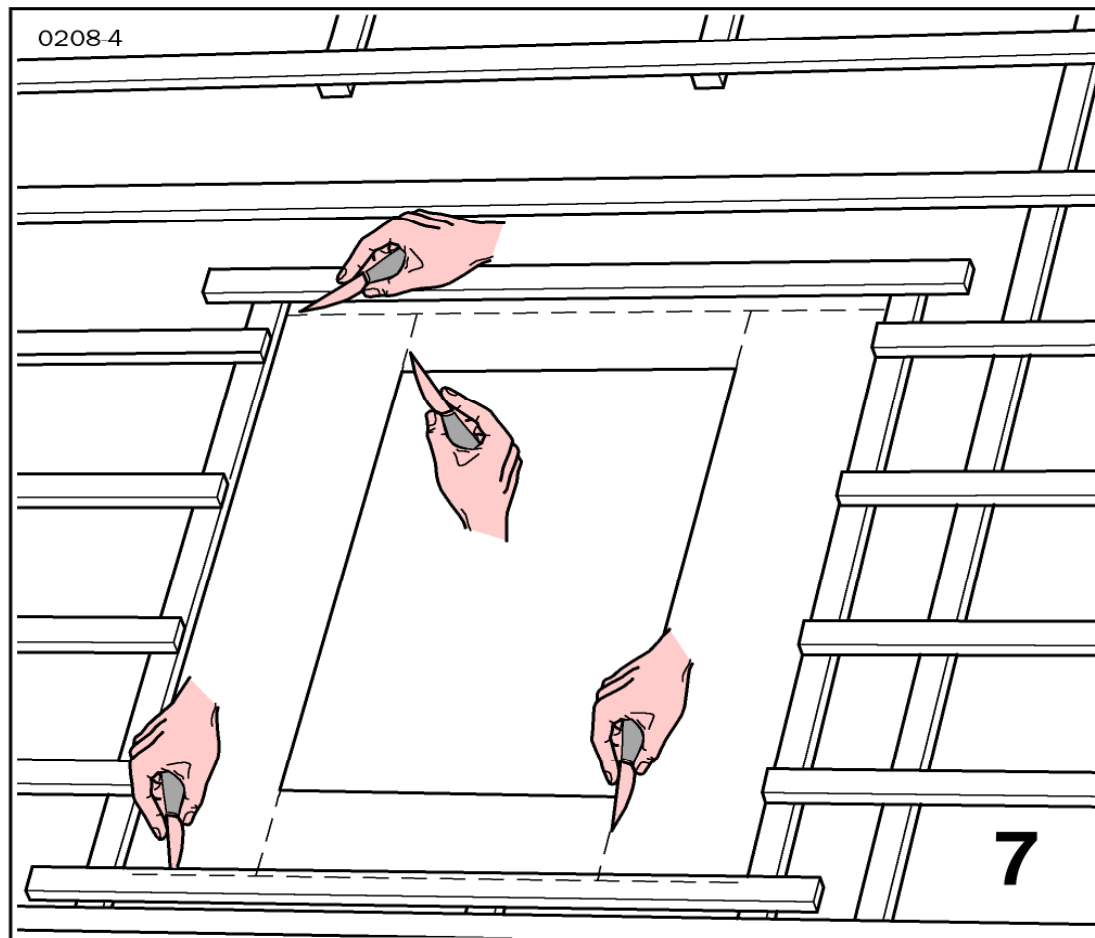
## Подготовка оконного проема в крыше

Вырезать  
контробрешетку  
и обрешетку



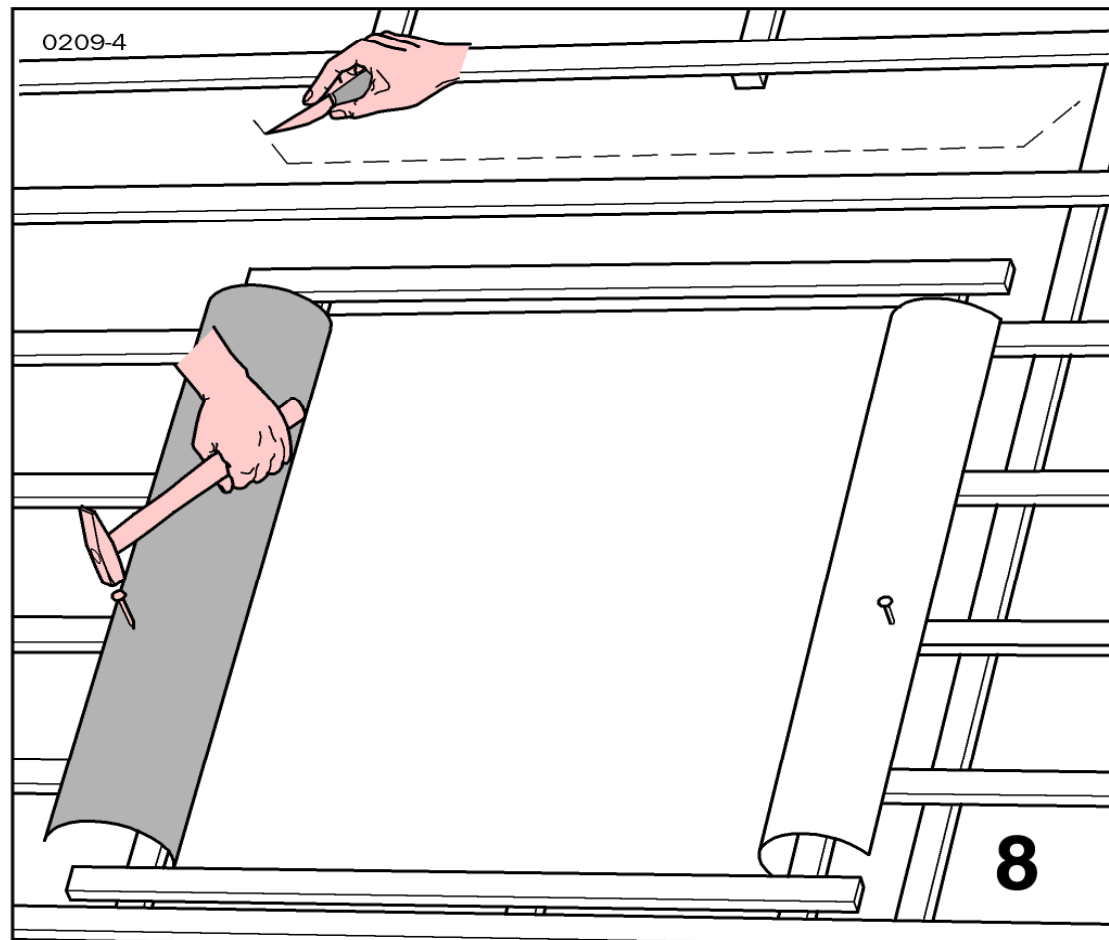
## Подготовка соединения с конструкцией крыши

Надрезать  
пленку



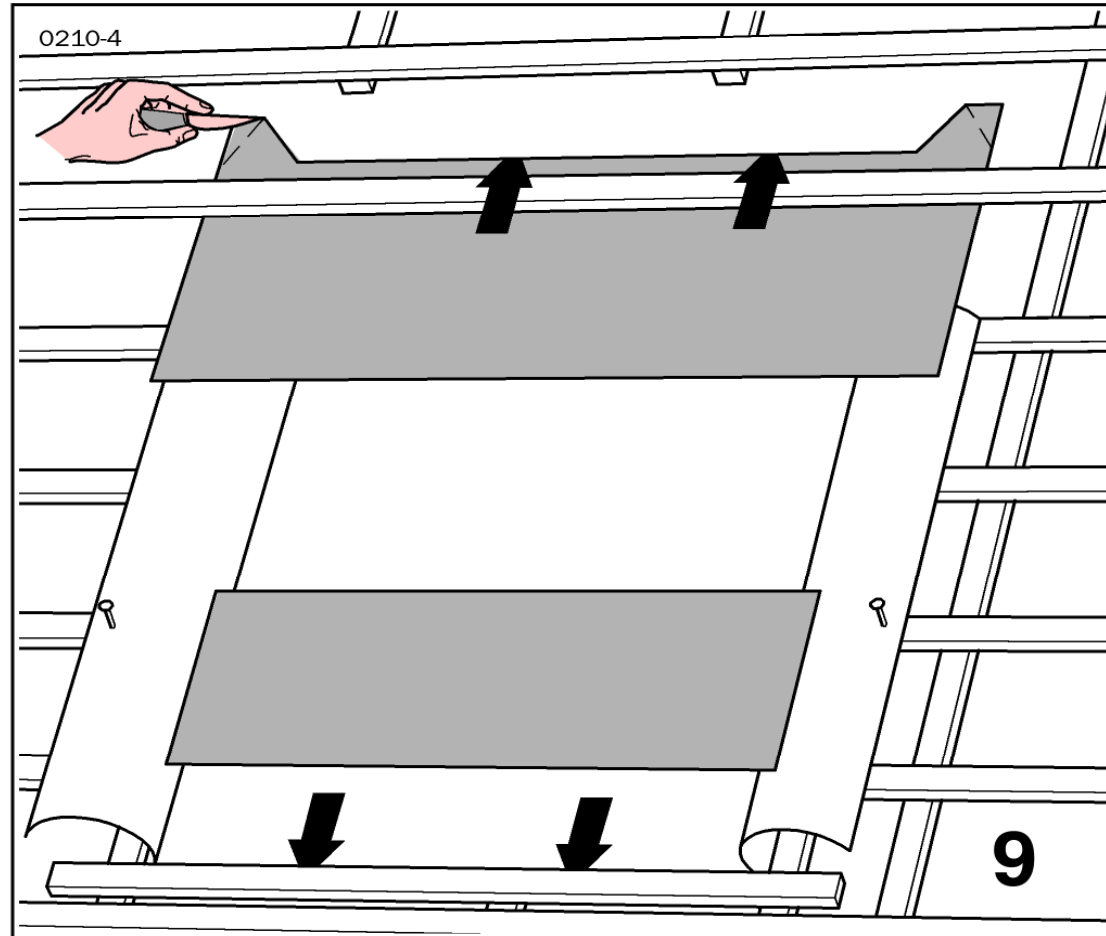
## Подготовка соединения с конструкцией крыши

Прикрепить пленку  
по бокам. Надрезать  
пленку  
гидроизоляции  
кровли выше  
оконного проема



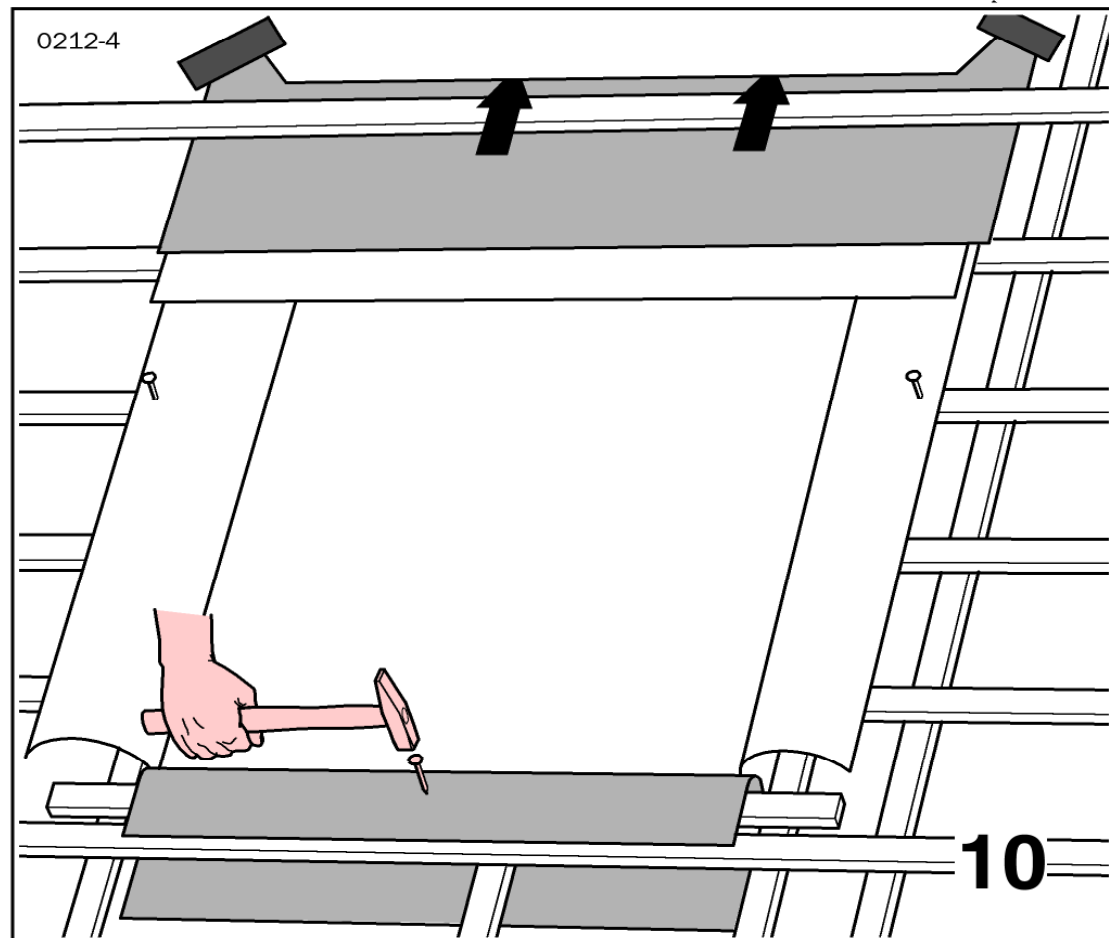
## Подготовка соединения с конструкцией крыши

Наложить полосы  
пленки на верхнее и  
нижнее соединения



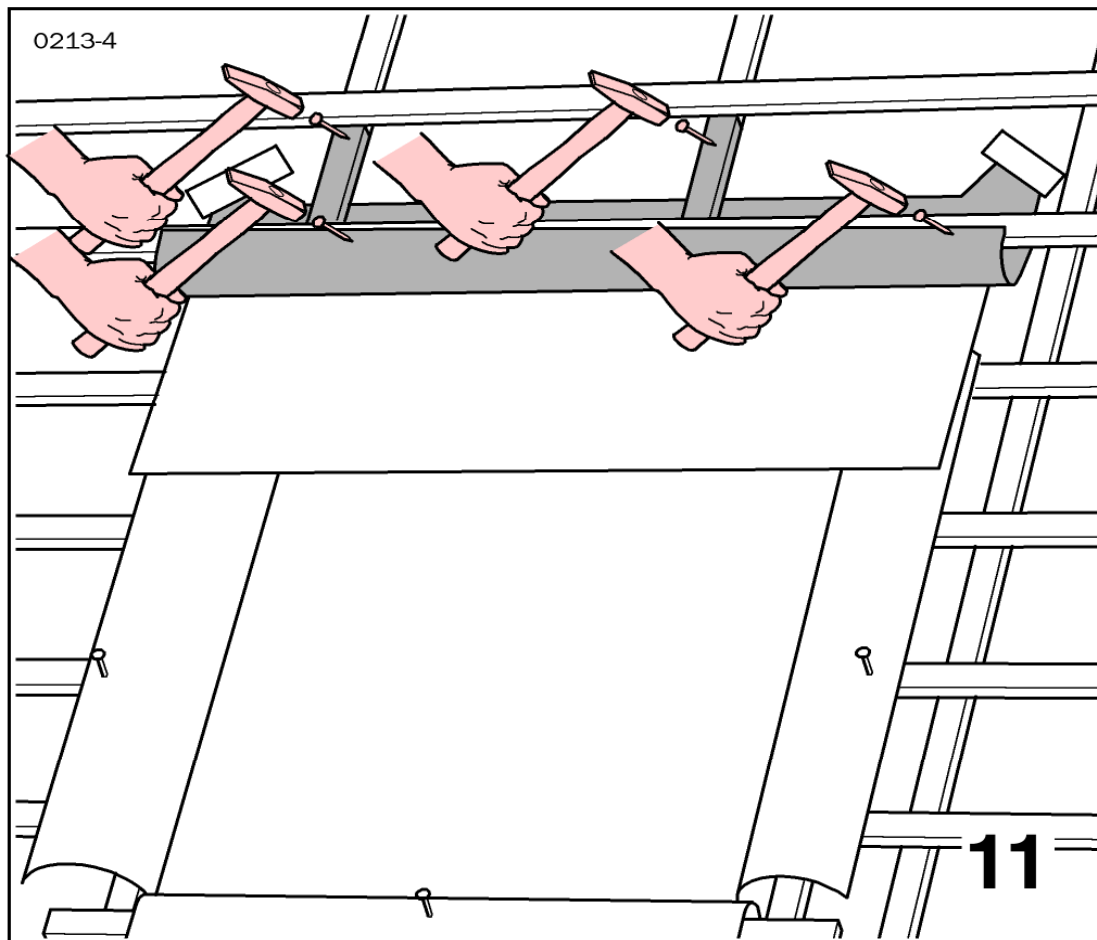
## Подготовка соединения с конструкцией крыши

Наложить полоску  
пленки на  
дренажный желоб



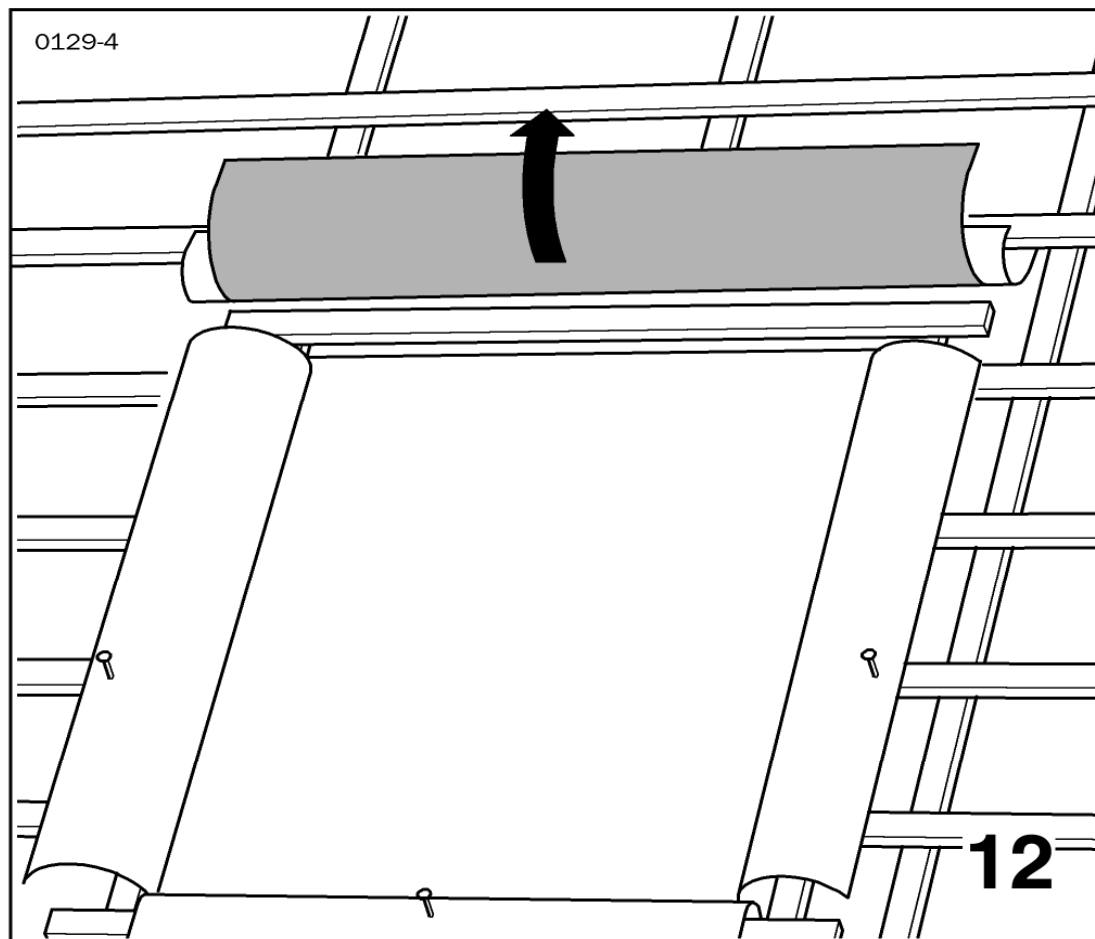
## Подготовка соединения с конструкцией крыши

Завернуть пленку и  
сформировать  
желоб



## Подготовка соединения с конструкцией крыши

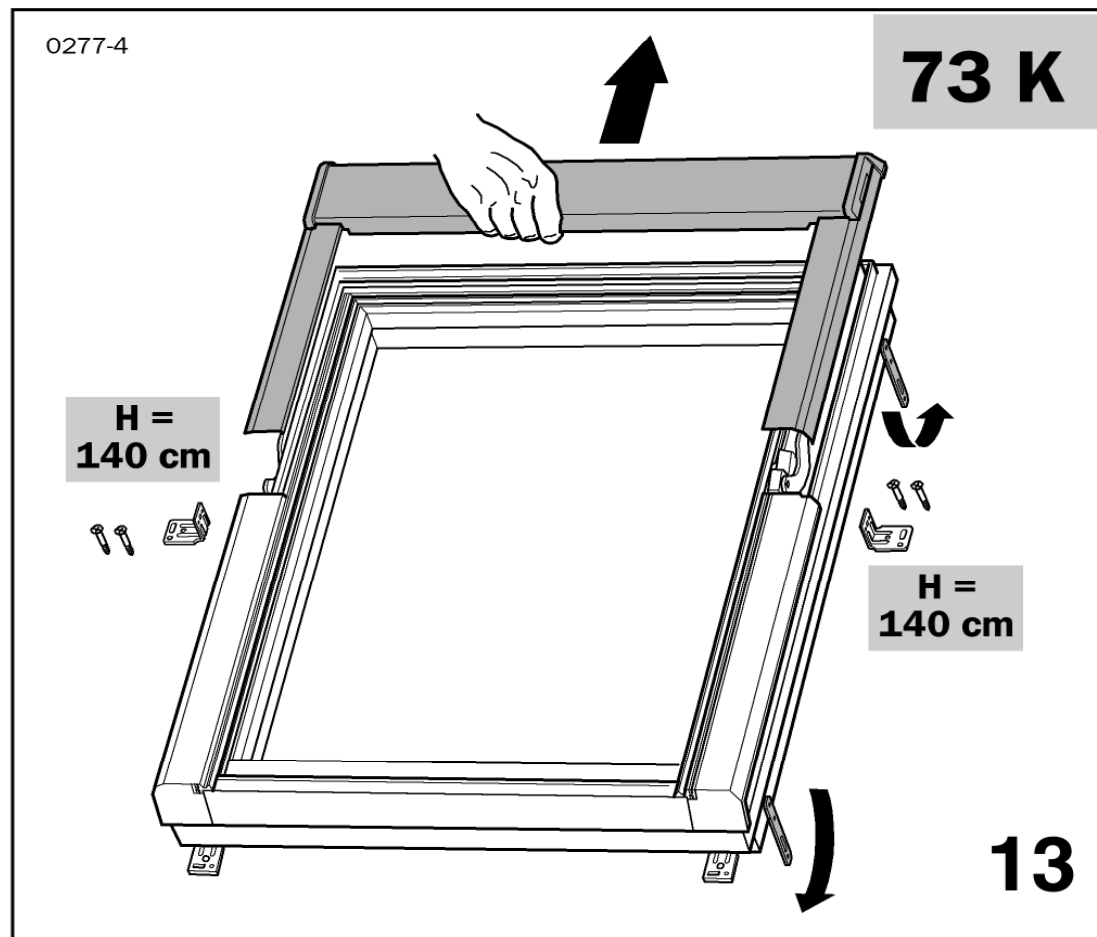
Завернуть  
полоску пленки





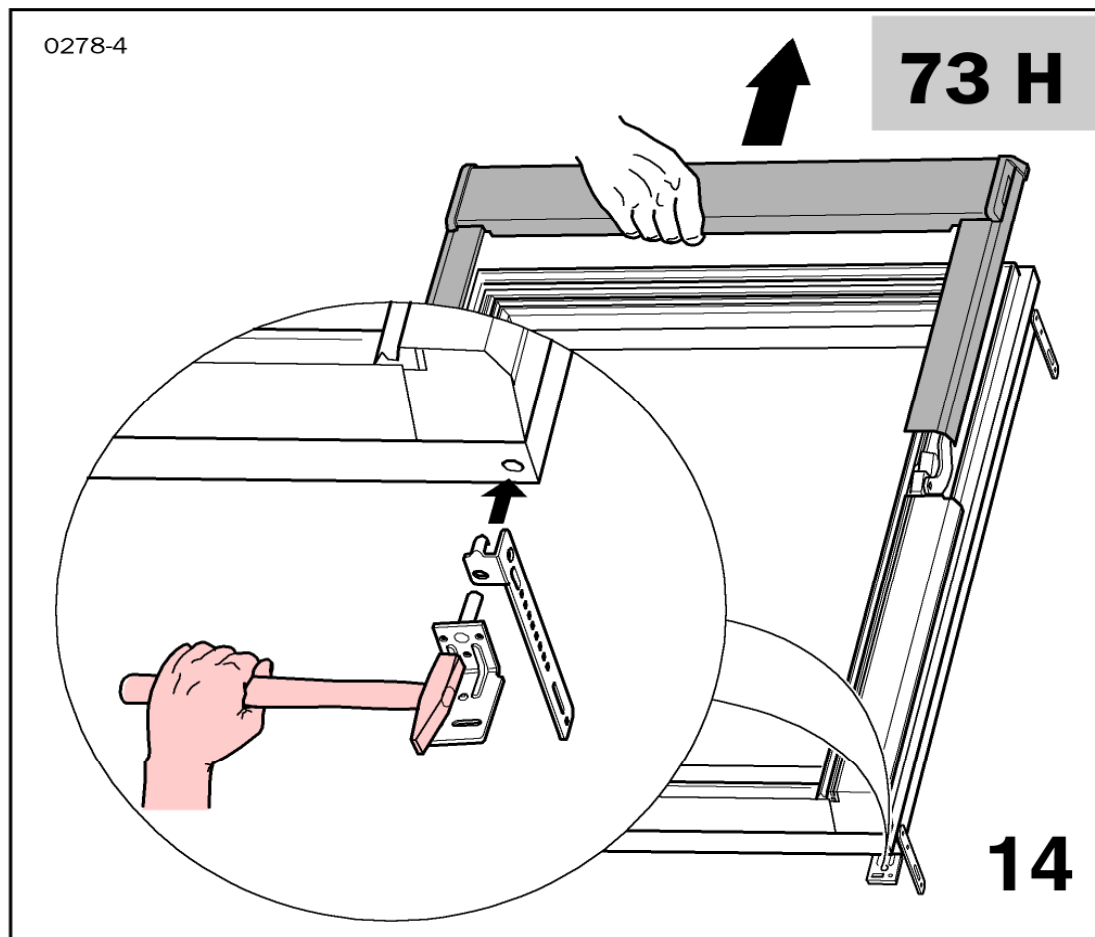
## Подготовка окна

Снять наружную  
облицовку  
створки и  
подготовить  
крепежные  
элементы



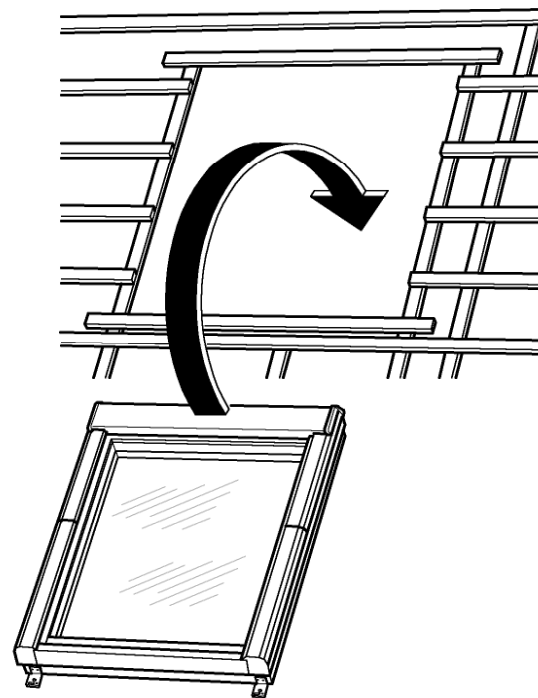
## Подготовка окна

Снять наружную  
облицовку  
створки и  
прикрепить  
уголки



## Подготовка окна

0125-4



Смонтировать  
целое окно или ...

## Подготовка окна

...смонтировать  
коробку без  
створки

