

Kattoluukku huopakatoille

Taklucka för papptak

Roof hatch for felt roofs

Dachluke für Filzdächer

Кровельный люк для битумной кровли



Asennus rullahuovalle

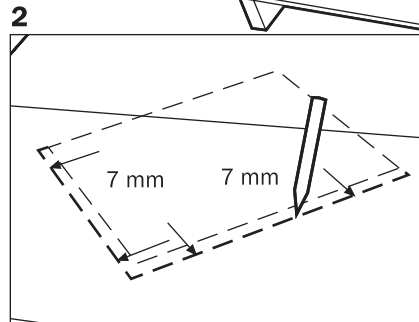
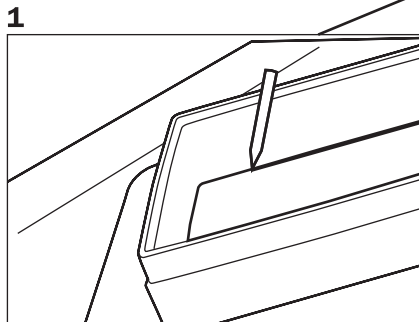
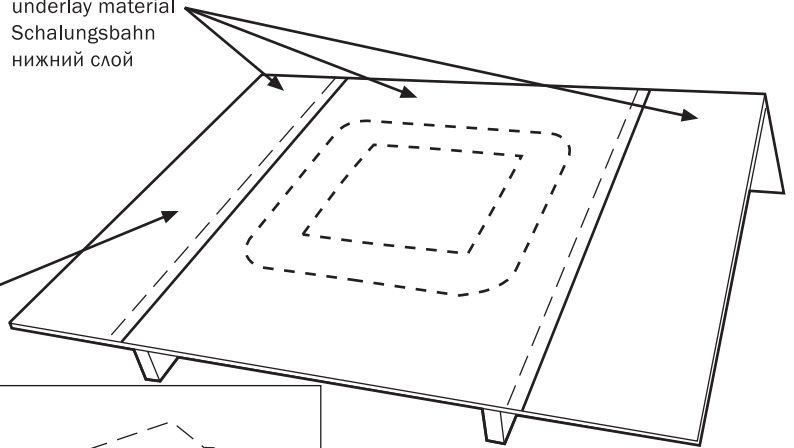
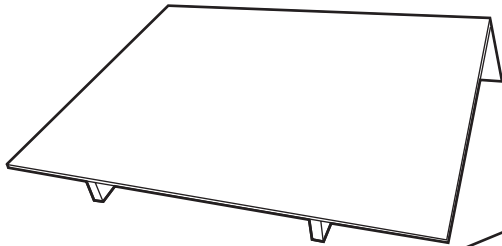
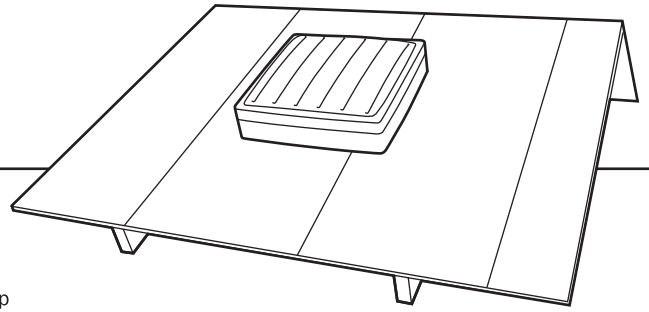
Montering på takpapp

Installation on roll roofing material

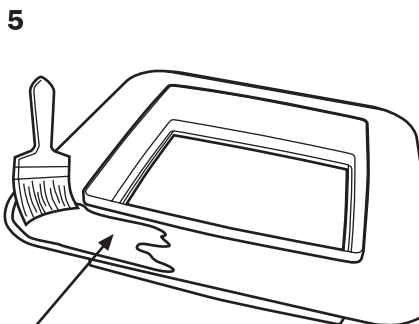
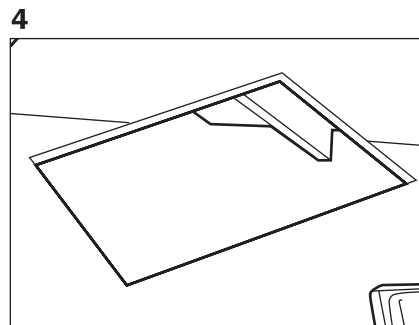
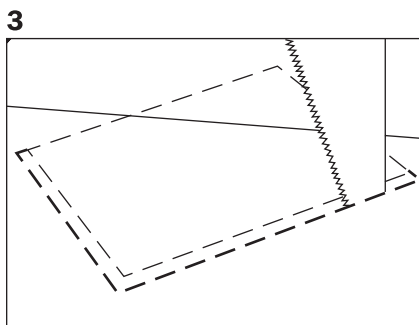
Montage auf Bitumen-Bahnen

Монтаж на рулонной кровле

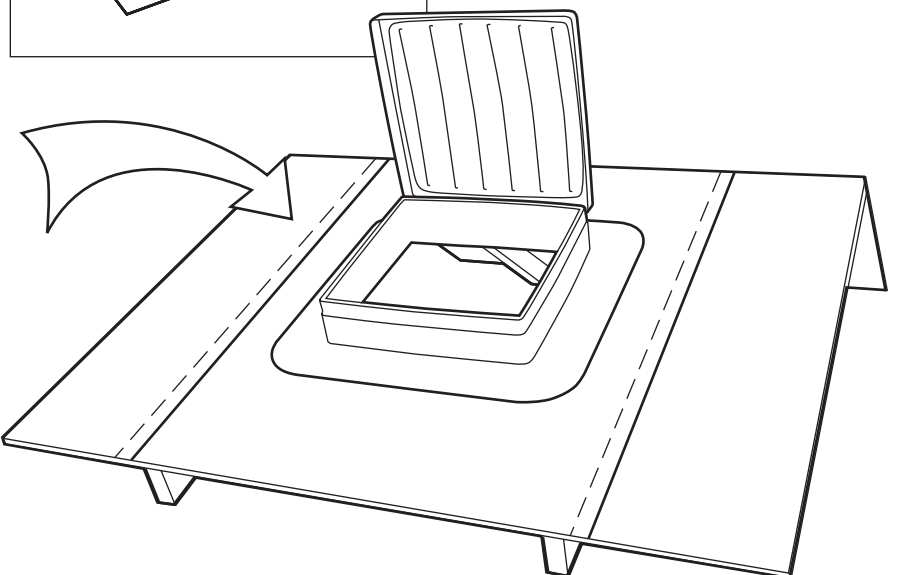
alushuopa
underlagspapp
underlay material
Schalungsbahn
нижний слой



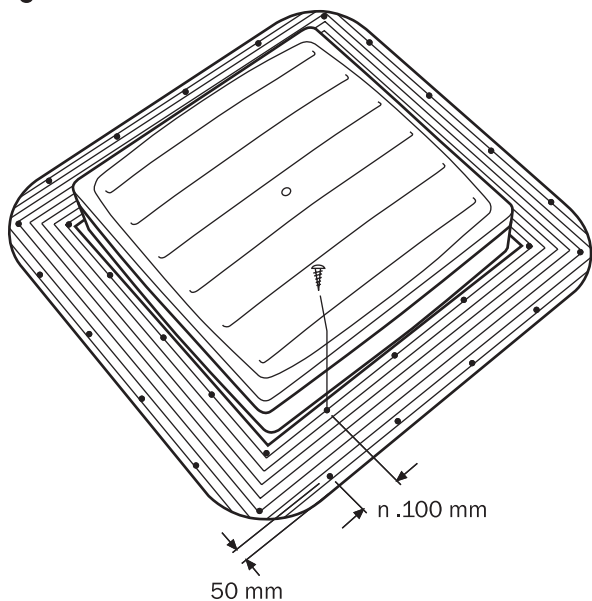
Siirretään kaksi sivua 7 mm ulospäin
flyttas 7mm diagonalt
move two sides 7 mm outwards
Diagonalverschiebung 7mm
Сдвинуть две грани на 7 мм согл. рисунку



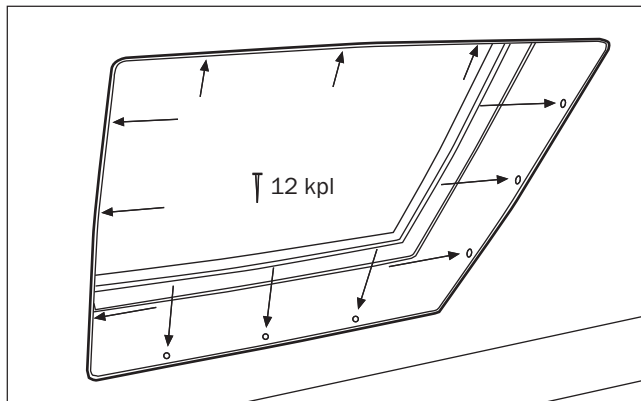
kumibitumi
tätningsmassa
bitumen
Bitumen
битумный клей



6

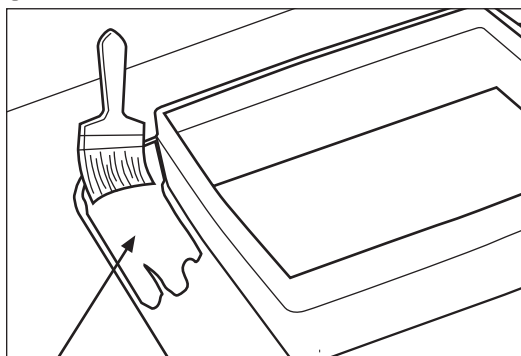


7

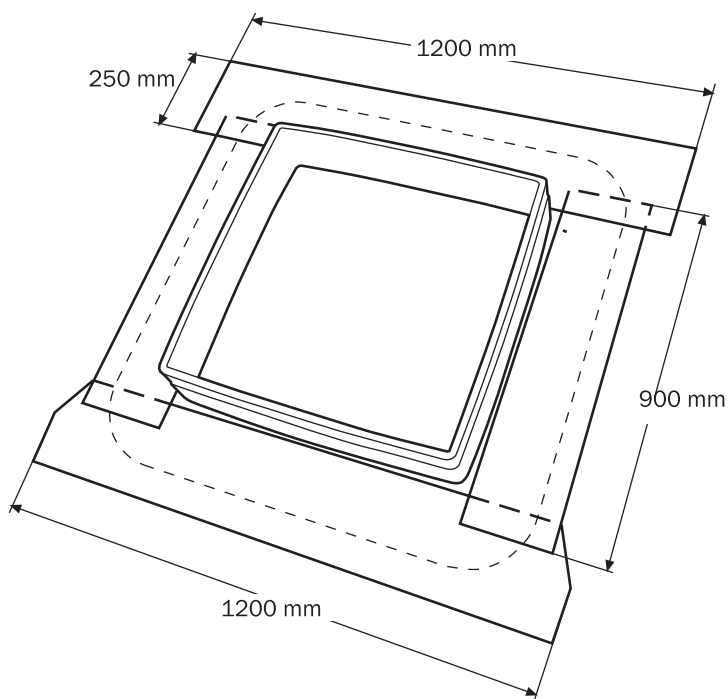


9 lisähuopien asentaminen
kompletterande pappskikt
installing subsidiary roofing material
Montage der zusätzlichen Lage
Монтаж дополнительных кусков материала

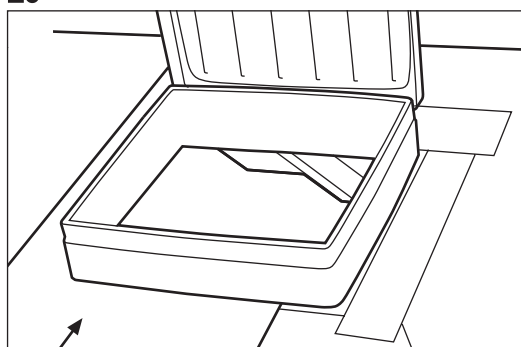
8



kumibitumi
tätningsmassa
bitumen
Bitumen
битумный клей

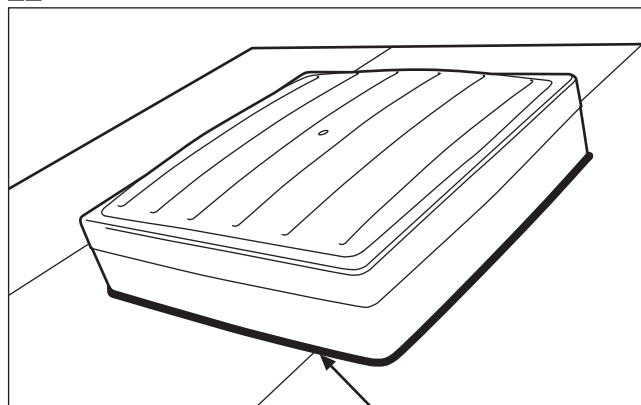


10



pintahuovan asentaminen
montering av ytskiktet
installing surface roofing material
Montage der obersten Lage
Монтаж поверхностного материала

11



kumibitumi
tätningsmassa
bitumen
Bitumen
битумный клей

Asennus palahuovalle

Montering på shingeltak

Installation on roofing panel

Montage auf Shindeldach

Монтаж на битумной плитке

1

1000 mm * 1400 mm

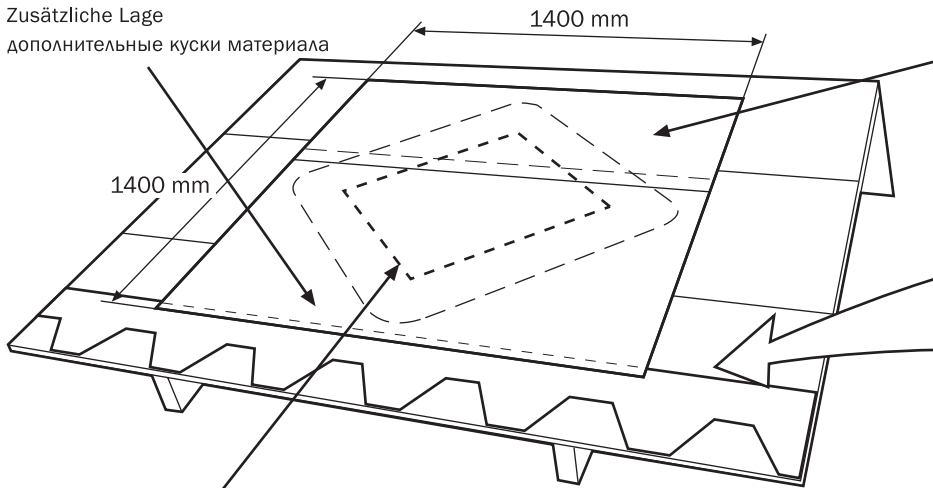
lisähuopa

extra pappskikt

subsidiary roofing material

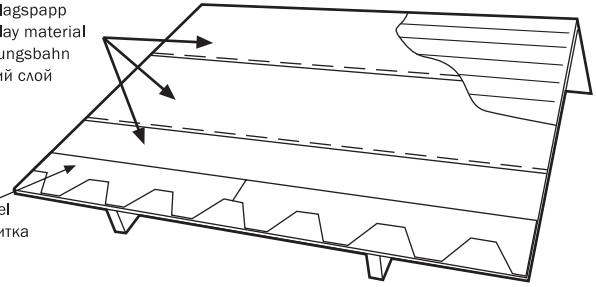
Zusätzliche Lage

дополнительные куски материала



aluhuopa
underlagspapp
underlay material
Schalungsbahn
нижний слой

huopalaatta
shingel-platta
roofing panel
Bitumenschindel
кровельная плитка



500 mm * 1400 mm

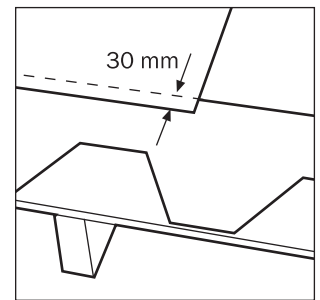
lisähuopa

extra pappskikt

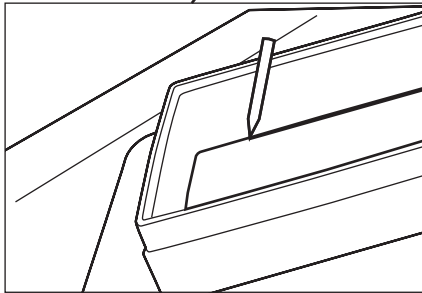
subsidiary roofing material

Zusätzliche Lage

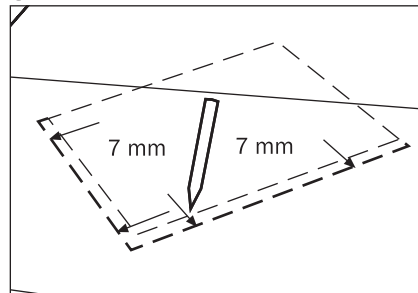
дополнительные куски материала



2



3



Siirretään kaksi sivua 7 mm ulospäin

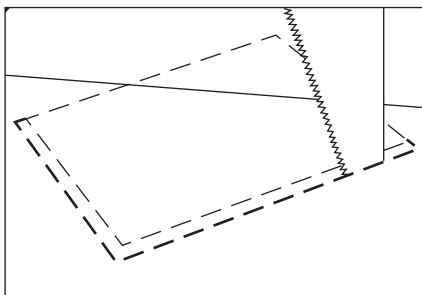
flyttas 7mm diagonalt

move two sides 7 mm outwards

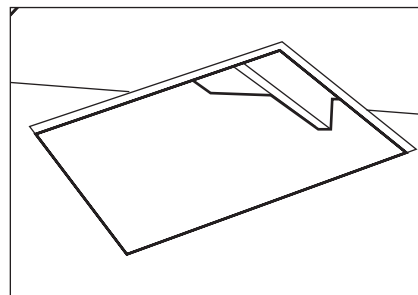
Diagonalverschiebung 7mm

Сдвинуть две грани на 7 мм согл. рисунку

4

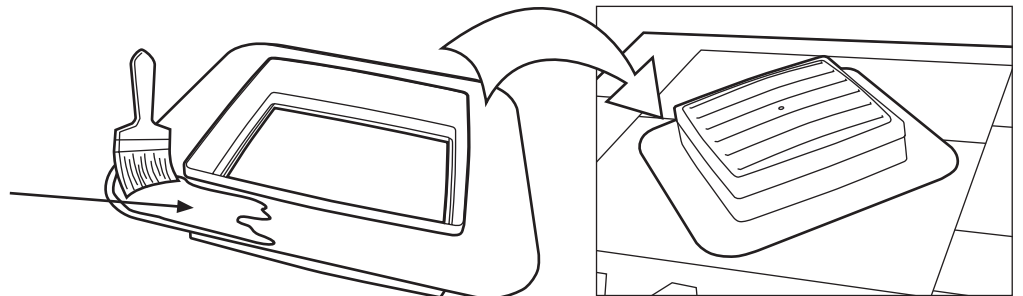


5

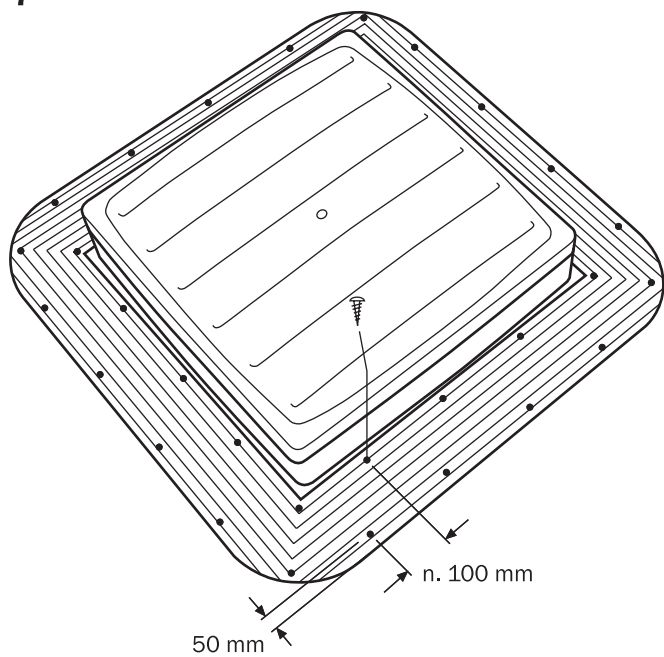


6

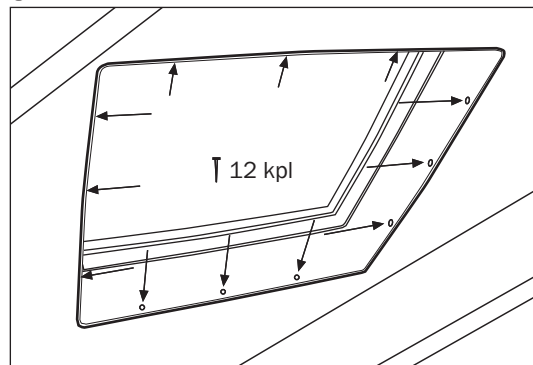
kumibitumi
tättningsmassa
bitumen
Bitumen
битумный клей



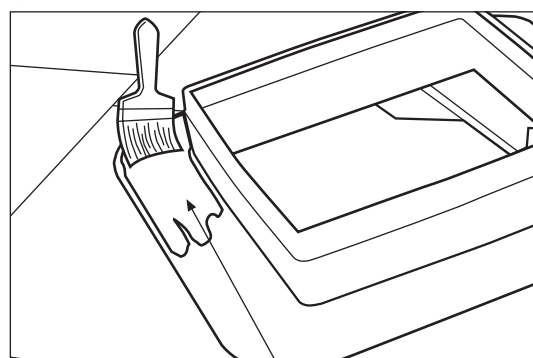
7



8

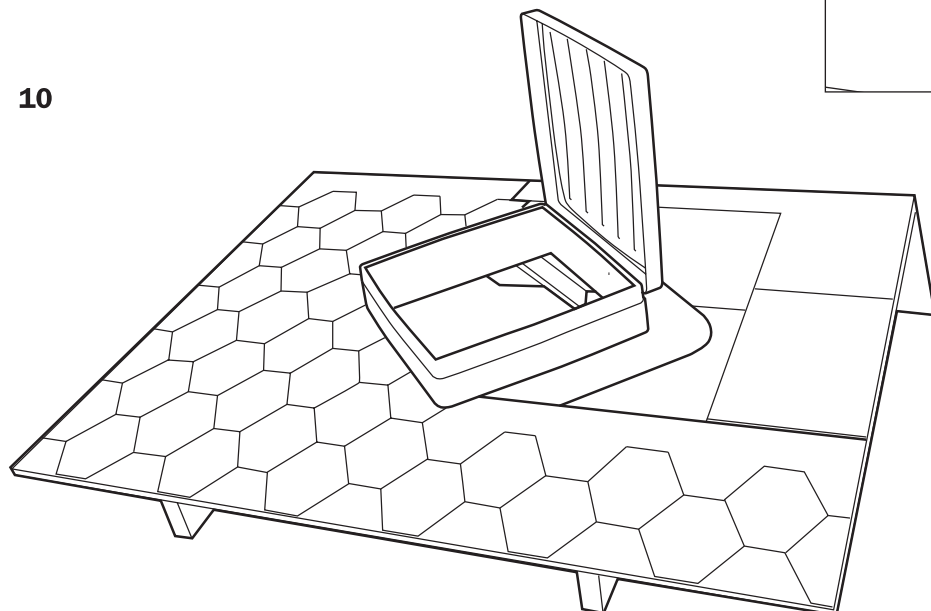


9

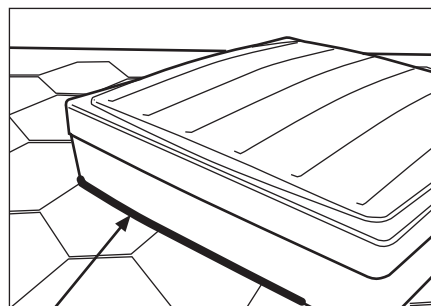


kumibitumi
tätningsmassa
bitumen
Bitumen
битумный клей

10



11



kumibitumi
tätningsmassa
bitumen
Bitumen
битумный клей

