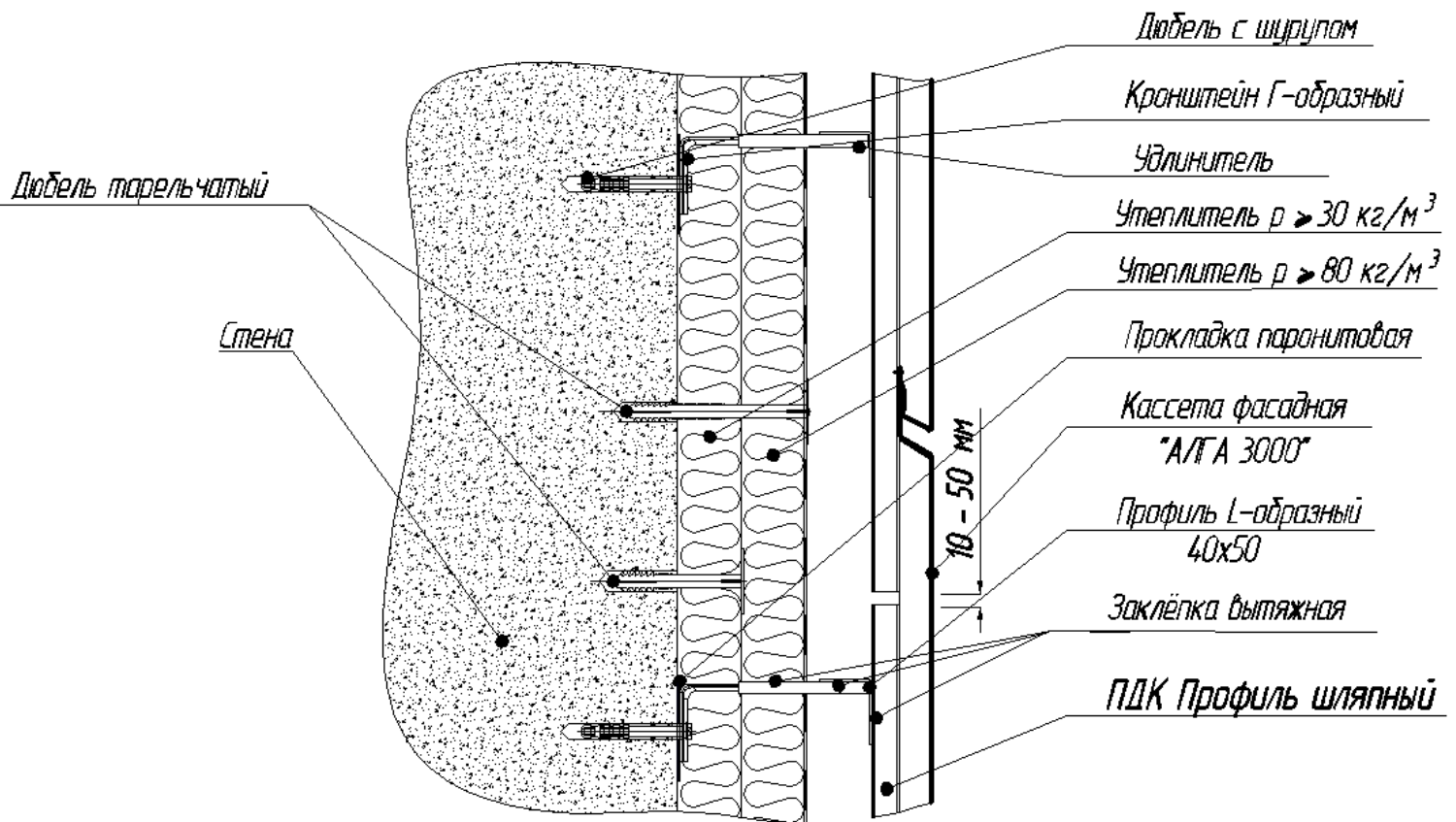
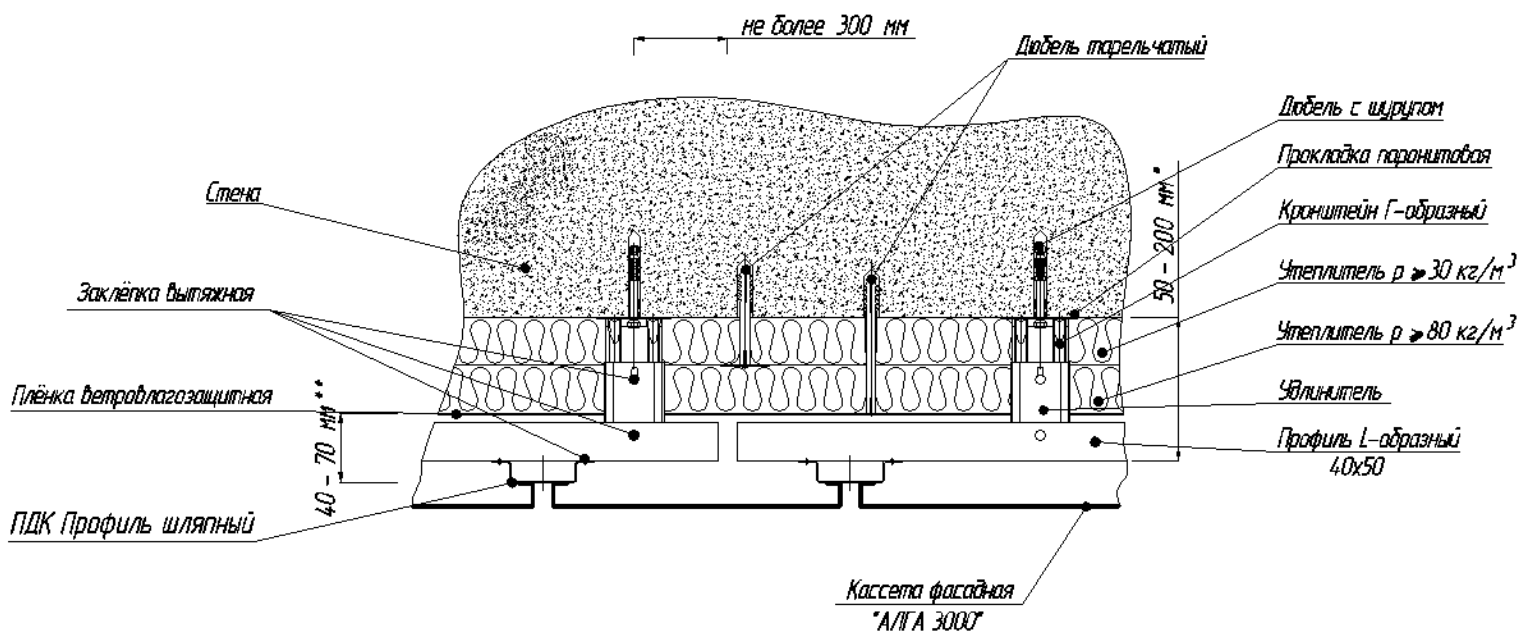


Кассета фасадная АЛГА 3000



Узел 1. Шов горизонтальный - разрез вертикальный

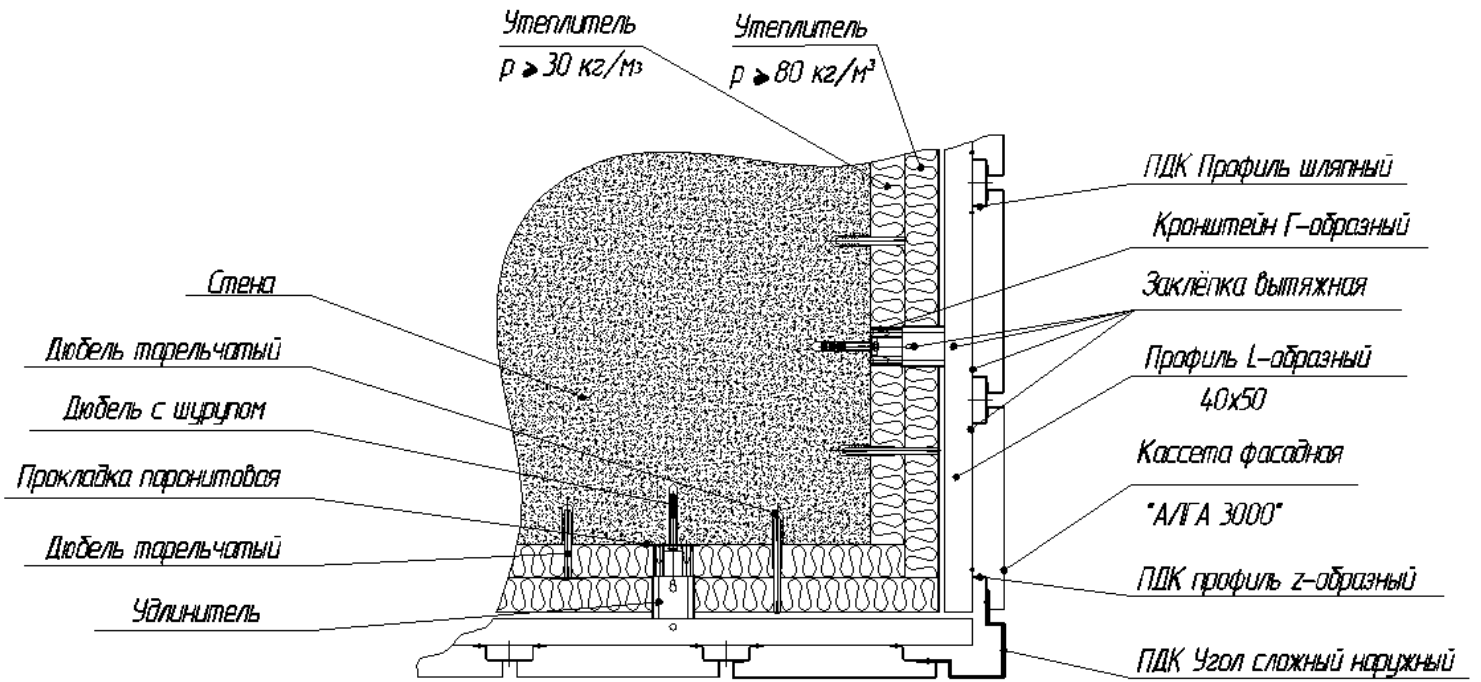


* - диапазон регулировки вылета кронштейна

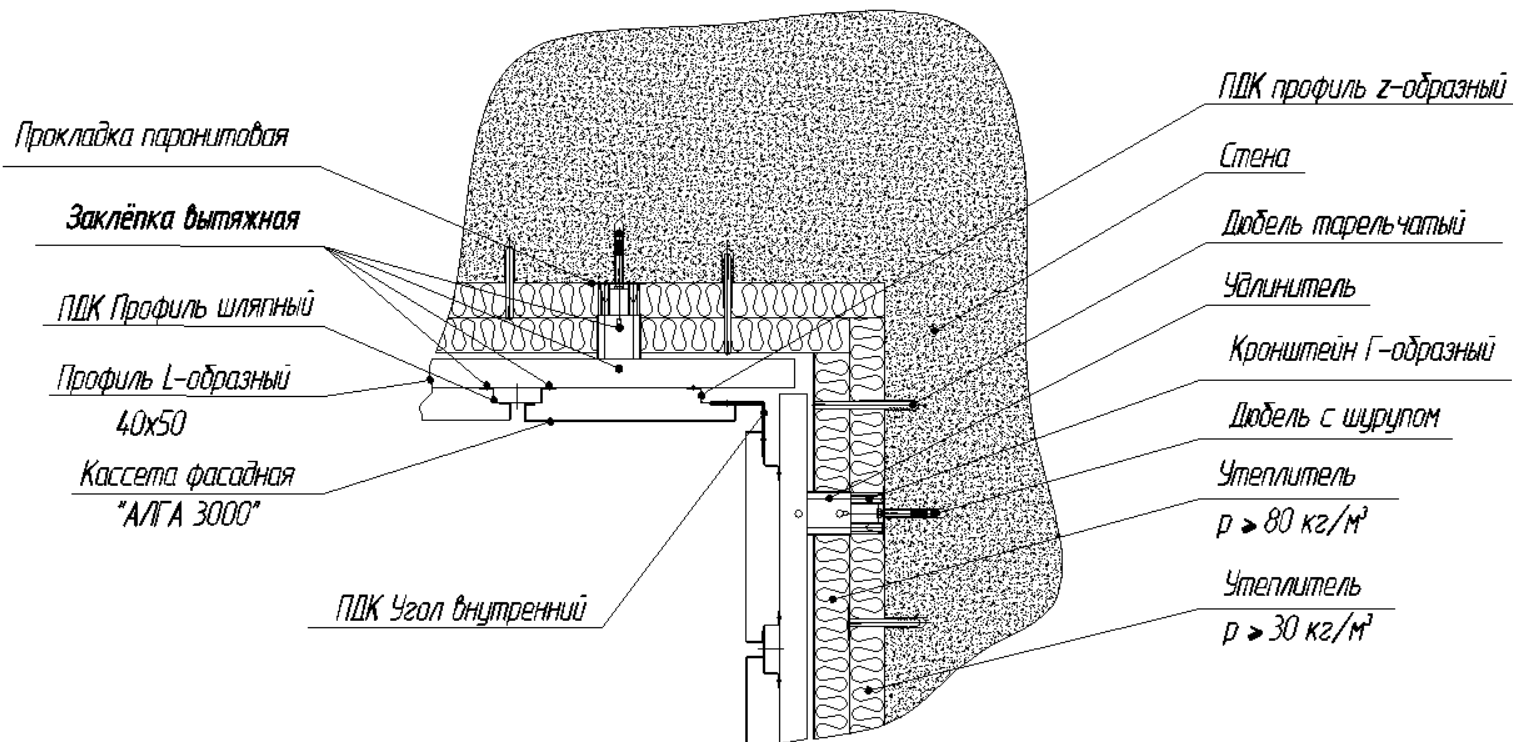
** - диапазон величины воздушного зазора

Узел 2. Шов вертикальный - разрез горизонтальный

Кассета фасадная АЛГА 3000

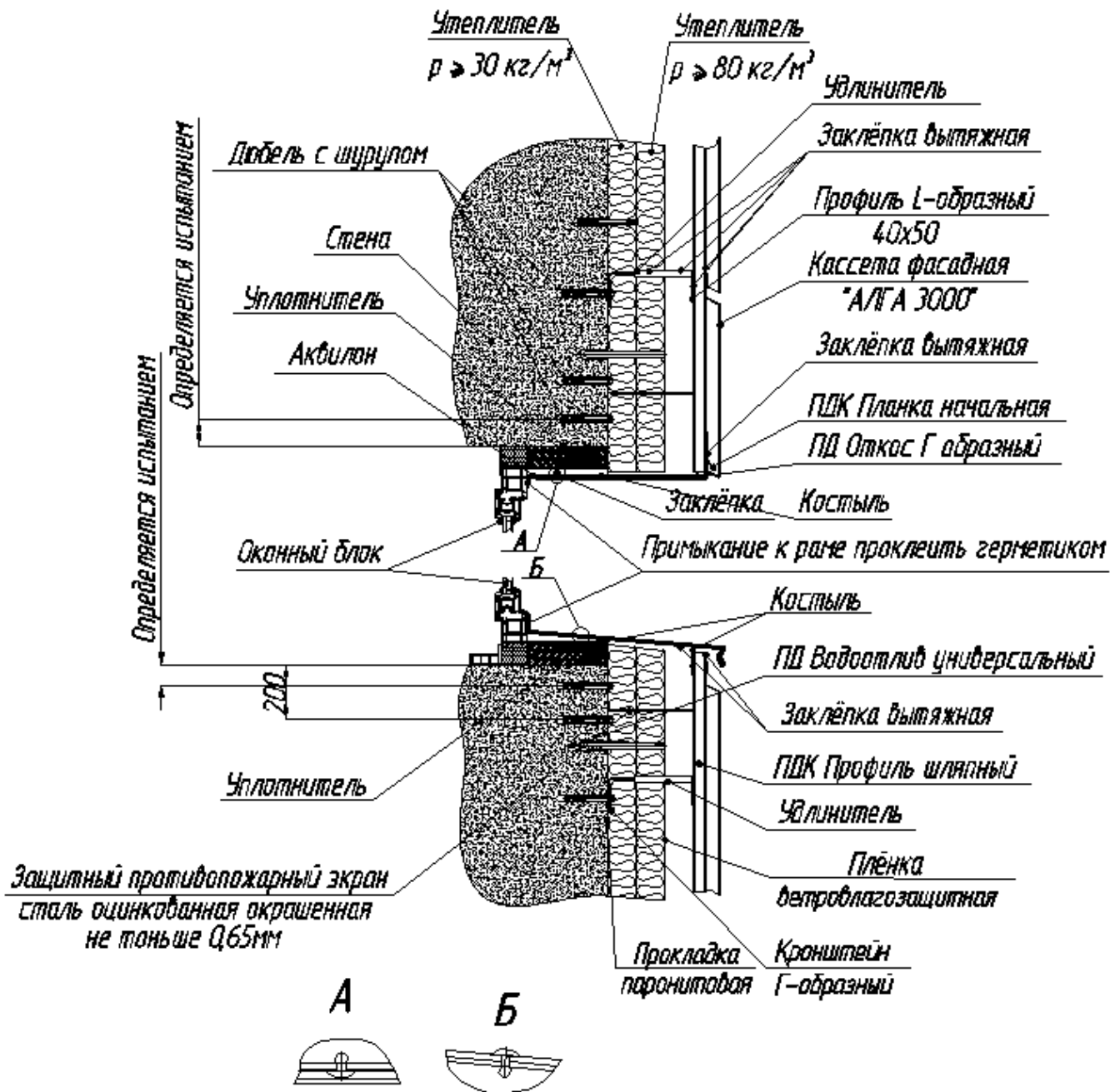


Узел 3. Угол наружный - разрез горизонтальный



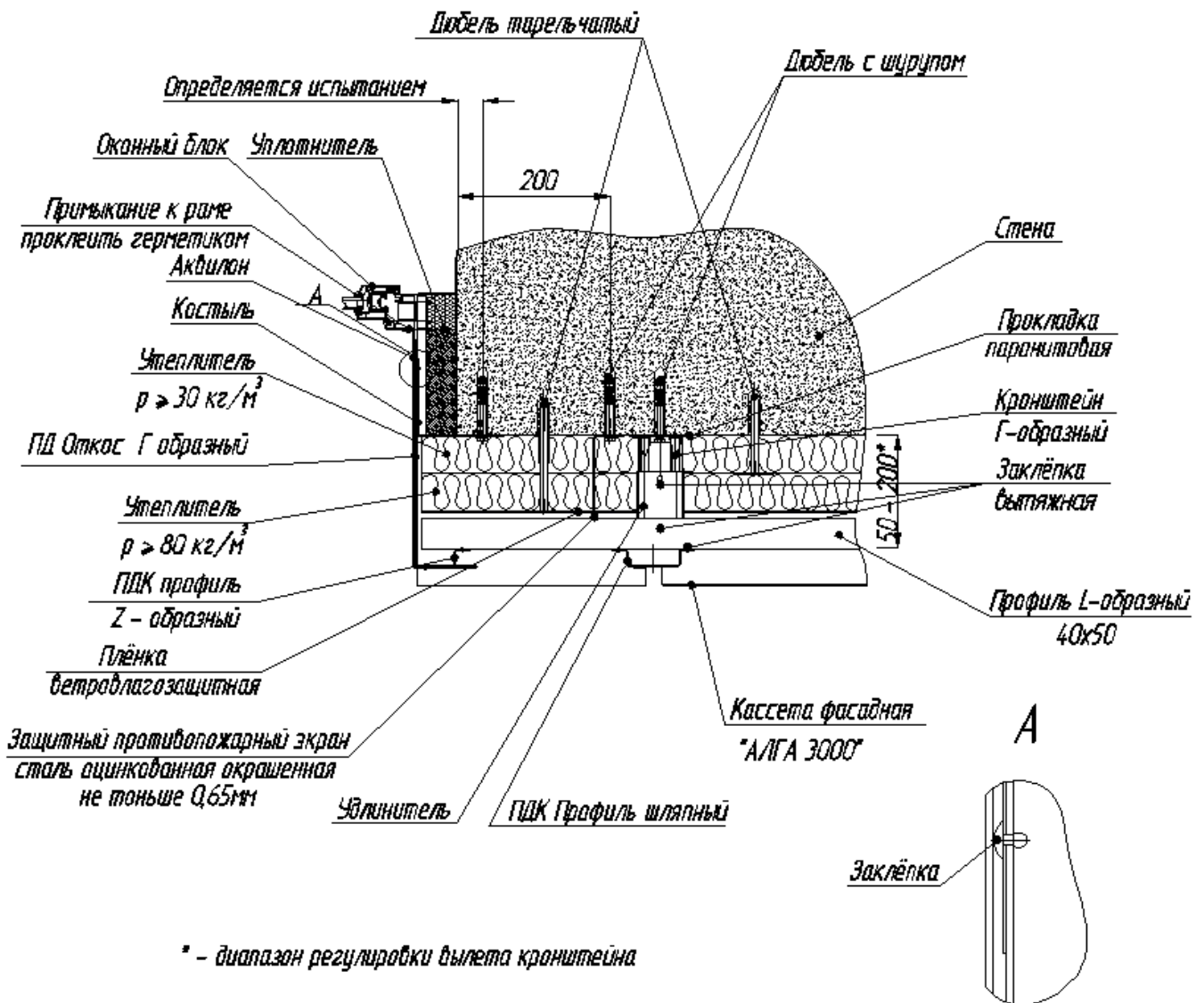
Узел 4. Угол внутренний - разрез горизонтальный

Кассета фасадная АЛГА 3000



Узел 5. Верхний откос и слив окна - разрез вертикальный

Кассета фасадная АЛГА 3000



Узел 6. Боковой откос окна - разрез горизонтальный